

Preisliste und Technische Daten
Gültig für das Modelljahr 2018



Nutzfahrzeuge

Der Caddy



Inhalt.

- 03 Grundmodelle.
- 06 Serienausstattung.
- 13 Sonderausstattungen.
- 37 Spezialausstattungen.
- 40 Lackierungen.
- 41 Motoren.
- 43 Kraftstoffverbräuche, CO₂-Emissionen und Fahrleistungen.
- 47 Gewichte.
- 51 Abmessungen.
- 54 Reifenlabel.
- 55 Anmerkungen.
- 56 Allgemeine und zusätzliche Hinweise.

Grundmodelle.

Der Caddy

Motor	Getriebe	Leistung maximal in kW (PS)	Abgas-norm	Kraftstoffart	Laderaumvolumen in m³	Kastenwagen	Kastenwagen Trendline	Kastenwagen Edition TGI	Kastenwagen Alltrack	Kastenwagen Edition 35
						Preise in EUR inkl. 19 % MwSt. ¹⁾ Preise in EUR exkl. 19 % MwSt. ¹⁾				
1,2-I-TSI BMT	5-Gang-Schaltgetriebe	62 (84)	Euro 6	Super	3,2	18.141,55 15.245,00	18.791,29 15.791,00		20.218,10 16.990,00	22.605,24 18.996,00
1,0-I-TSI BMT	5-Gang-Schaltgetriebe	75 (102)	Euro 6	Super	3,2	20.253,80 17.020,00	20.903,54 17.566,00		22.330,35 18.765,00	24.717,49 20.771,00
1,4-I-TSI BMT	6-Gang-Schaltgetriebe	92 (125)	Euro 6	Super	3,2	21.068,95 17.705,00	21.718,69 18.251,00		23.145,50 19.450,00	24.866,24 20.896,00
1,4-I-TSI BMT	7-Gang DSG	92 (125)	Euro 6	Super	3,2	23.193,10 19.490,00	23.842,84 20.036,00		25.269,65 21.235,00	27.145,09 22.811,00
2,0-I-TDI BMT	5-Gang-Schaltgetriebe	55 (75)	Euro 6	Diesel	3,2	19.807,55 16.645,00	20.457,29 17.191,00		21.884,10 18.390,00	24.271,24 20.396,00
2,0-I-TDI BMT	5-Gang-Schaltgetriebe	75 (102)	Euro 6	Diesel	3,2	21.949,55 18.445,00	22.599,29 18.991,00		24.026,10 20.190,00	26.413,24 22.196,00
2,0-I-TDI BlueMotion	5-Gang-Schaltgetriebe	75 (102)	Euro 6	Diesel	3,2	22.324,40 18.760,00				
2,0-I-TDI BMT	6-Gang DSG	75 (102)	Euro 6	Diesel	3,2	24.109,40 20.260,00	24.759,14 20.806,00		26.185,95 22.005,00	28.471,94 23.926,00
2,0-I-TDI BMT 4MOTION	6-Gang-Schaltgetriebe	90 (122)	Euro 6	Diesel	3,2	26.144,30 21.970,00	26.794,04 22.516,00		28.220,85 23.715,00	30.143,89 25.331,00
2,0-I-TDI BMT	6-Gang-Schaltgetriebe	110 (150)	Euro 6	Diesel	3,2	25.376,75 21.325,00	26.026,49 21.871,00		27.453,30 23.070,00	29.174,04 24.516,00
2,0-I-TDI BMT	6-Gang DSG	110 (150)	Euro 6	Diesel	3,2	27.536,60 23.140,00	28.186,34 23.686,00		29.613,15 24.885,00	31.214,89 26.231,00
2,0-I-TDI BMT 4MOTION	6-Gang DSG	110 (150)	Euro 6	Diesel	3,2	30.725,80 25.820,00	31.375,54 26.366,00		32.802,35 27.565,00	34.404,09 28.911,00
1,4-I-TGI BlueMotion	6-Gang-Schaltgetriebe	81 (110)	Euro 6	Gas	3,2	23.681,00 19.900,00	24.330,74 20.446,00	25.179,21 21.159,00	25.757,55 21.645,00	27.508,04 23.116,00
1,4-I-TGI BlueMotion	6-Gang DSG	81 (110)	Euro 6	Gas	3,2	25.757,55 21.645,00	26.407,29 22.191,00	27.255,76 22.904,00	27.834,10 23.390,00	29.757,14 25.006,00

BMT = BlueMotion Technology DSG = Doppelkupplungsgetriebe DSG
Erläuterungen zu den hier aufgeführten Fußnotenziffern finden Sie unter "Anmerkungen".

Grundmodelle.

Der Caddy Maxi

Motor	Getriebe	Leistung maximal in kW (PS)	Abgas-norm	Kraftstoffart	Laderaumvolumen in m ³	Maxi Kastenwagen	Maxi Kastenwagen mit erhöhter Nutzlast	Maxi Kastenwagen Trendline	Maxi Kastenwagen Edition TGI
						Preise in EUR inkl. 19 % MwSt. ¹⁾ Preise in EUR exkl. 19 % MwSt. ¹⁾			
1,0-I-TSI BMT	5-Gang-Schaltgetriebe	75 (102)	Euro 6	Super	4,2	21.985,25 18.475,00		22.634,99 19.021,00	
1,4-I-TSI BMT	6-Gang-Schaltgetriebe	92 (125)	Euro 6	Super	4,2	22.800,40 19.160,00		23.450,14 19.706,00	
1,4-I-TSI BMT	7-Gang DSG	92 (125)	Euro 6	Super	4,2	24.924,55 20.945,00	25.174,45 21.155,00	25.574,29 21.491,00	
2,0-I-TDI BMT	5-Gang-Schaltgetriebe	75 (102)	Euro 6	Diesel	4,2	23.681,00 19.900,00		24.330,74 20.446,00	
2,0-I-TDI BMT	6-Gang DSG	75 (102)	Euro 6	Diesel	4,2	25.840,85 21.715,00		26.490,59 22.261,00	
2,0-I-TDI BMT 4MOTION	6-Gang-Schaltgetriebe	90 (122)	Euro 6	Diesel	4,2	28.000,70 23.530,00		28.650,44 24.076,00	
2,0-I-TDI BMT	6-Gang-Schaltgetriebe	110 (150)	Euro 6	Diesel	4,2	27.108,20 22.780,00	27.358,10 22.990,00	27.757,94 23.326,00	
2,0-I-TDI BMT	6-Gang DSG	110 (150)	Euro 6	Diesel	4,2	29.268,05 24.595,00		29.917,79 25.141,00	
2,0-I-TDI BMT 4MOTION	6-Gang DSG	110 (150)	Euro 6	Diesel	4,2	32.457,25 27.275,00		33.106,99 27.821,00	
1,4-I-TGI BlueMotion	6-Gang-Schaltgetriebe	81 (110)	Euro 6	Gas	4,2	25.650,45 21.555,00		26.300,19 22.101,00	27.148,66 22.814,00
1,4-I-TGI BlueMotion	6-Gang DSG	81 (110)	Euro 6	Gas	4,2	27.727,00 23.300,00		28.376,74 23.846,00	29.225,21 24.559,00

BMT = BlueMotion Technology DSG = Doppelkupplungsgetriebe DSG
Erläuterungen zu den hier aufgeführten Fußnotenziffern finden Sie unter "Anmerkungen".

Grundmodelle.

Der Caddy Kombi und Caddy Maxi Kombi

Motor	Getriebe	Leistung maximal in kW (PS)	Abgas-norm	Kraftstoffart	Kraftstoffverbrauch ^{2),3)} innerorts/außerorts/kombiniert, in l/100 km	CO ₂ -Emissionen ³⁾ kombiniert in g/km	Effizienz-klasse ⁴⁾	Preise in EUR inkl. 19 % MwSt. ¹⁾ Preise in EUR exkl. 19 % MwSt. ¹⁾	
								Kombi	Maxi Kombi
1,2-I-TSI BMT	5-Gang-Schaltgetriebe	62 (84)	Euro 6	Super	7,6/5,2/6,1	139	C	18.445,00 15.500,00	
1,0-I-TSI BMT	5-Gang-Schaltgetriebe	75 (102)	Euro 6	Super	6,7 - 6,6/5,0 - 4,9/5,6 - 5,5	129 - 126	B	20.319,25 17.075,00	22.026,90 18.510,00
1,4-I-TSI BMT	6-Gang-Schaltgetriebe	92 (125)	Euro 6	Super	7,2 - 7,1/5,2 - 5,1/5,9 - 5,8	135 - 133	C - B	21.122,50 17.750,00	22.830,15 19.185,00
1,4-I-TSI BMT	7-Gang DSG	92 (125)	Euro 6	Super	6,8 - 6,7/5,2/5,8	133 - 132	B	23.216,90 19.510,00	24.924,55 20.945,00
2,0-I-TDI BMT	5-Gang-Schaltgetriebe	55 (75)	Euro 6	Diesel	5,7/4,3/4,8	126	B	20.087,20 16.880,00	
2,0-I-TDI BMT	5-Gang-Schaltgetriebe	75 (102)	Euro 6	Diesel	5,8 - 5,7/4,3/4,9 - 4,8	128 - 126	B	22.193,50 18.650,00	23.901,15 20.085,00
2,0-I-TDI BMT	6-Gang DSG	75 (102)	Euro 6	Diesel	5,7 - 5,6/4,7 - 4,6/5,1 - 4,9	133 - 130	B	24.323,60 20.440,00	26.031,25 21.875,00
2,0-I-TDI BMT 4MOTION	6-Gang-Schaltgetriebe	90 (122)	Euro 6	Diesel	7,0 - 6,8/5,2 - 5,1/5,8 - 5,7	153 - 150	C	26.108,60 21.940,00	27.935,25 23.475,00
2,0-I-TDI BMT	6-Gang-Schaltgetriebe	110 (150)	Euro 6	Diesel	6,2 - 6,0/4,5 - 4,4/5,1 - 5,0	134 - 131	B	25.370,80 21.320,00	27.078,45 22.755,00
2,0-I-TDI BMT	6-Gang DSG	110 (150)	Euro 6	Diesel	5,8 - 5,7/4,7 - 4,6/5,1 - 5,0	134 - 131	B	27.500,90 23.110,00	29.208,55 24.545,00
2,0-I-TDI BMT 4MOTION	6-Gang DSG	110 (150)	Euro 6	Diesel	6,3 - 6,2/5,2 - 5,1/5,7 - 5,6	149 - 146	C - B	30.642,50 25.750,00	32.350,15 27.185,00
1,4-I-TGI BlueMotion	6-Gang-Schaltgetriebe	81 (110)	Euro 6	Gas	5,6 - 5,5/3,7 - 3,6/4,4 - 4,3	120 - 118	A	23.692,90 19.910,00	25.638,55 21.545,00
1,4-I-TGI BlueMotion	6-Gang DSG	81 (110)	Euro 6	Gas	5,5/4,0 - 3,9/4,6 - 4,5	125 - 122	A	25.739,70 21.630,00	27.685,35 23.265,00

BMT = BlueMotion Technology DSG = Doppelkupplungsgetriebe DSG
Erläuterungen zu den hier aufgeführten Fußnotenziffern finden Sie unter "Anmerkungen".

Serienausstattung.

		Kastenwagen	Kastenwagen TDI BlueMotion	Kastenwagen Trendline	Kastenwagen Edition TGI	Kastenwagen Alltrack	Kastenwagen Edition 35	Kombi
Karosserie	Abschleppöse, vorn und hinten einschraubbar	●	●	●	●	●	●	●
	Außenspiegel, elektrisch einstell-, beheiz- und anklappbar						●	
	Außenspiegel, elektrisch einstell- und beheizbar			●	●	●		
	Außenspiegel, links asphärisch, rechts konvex	●		●	●			●
	Außenspiegel, von außen einstellbar	●	●					●
	Außenspiegelgehäuse in Silber lackiert, Türgriffe und Schiebetürabdeckung in Wagenfarbe (Heckflügeltürgriff in Schwarz)					●		
	Außenspiegelgehäuse, Türgriffe und Heckklappe/Flügeltüren in Schwarz (ohne Schiebetürabdeckung)	●	●					●
	Außenspiegelgehäuse, Türgriffe und Schiebetürabdeckung in Wagenfarbe (Flügeltürgriff in Schwarz)				●			
	Außenspiegelgehäuse und Türgriffe in Wagenfarbe; Heckflügeltürgriff in Schwarz (ohne Schiebetürabdeckung)			●				
	Dachreling, in Schwarz lackiert						●	
	Dachreling, silber lackiert					●		
	Dachreling-/Dachträger-Vorbereitung	●	●	●	●			●
	Design-Unterfahrschutz mit silberfarbenen Blenden vorn, hinten und seitlich					●		
	Heckklappe mit Fenster, beheizbar							●
	Heckklappe, verblecht	●	●	●	●	●	●	
	Karosserieabdeckungen aus robustem schwarzem Kunststoff am Radlauf und an den Türen					●		
	Kühlerschutzgitter, in hochglänzendem Schwarz, mit drei Chromzierleisten						●	
	Kühlerschutzgitter, schwarz genarbt, mit einer Chromleiste	●	●	●	●			●
	Kühlerschutzgitter, schwarz lackiert, mit drei Chromleisten					●		
	PKW-Außenspiegel, links asphärisch, rechts konvex		●			●	●	
	Schiebetür links im Lade-/Fahrgastraum					●		
	Schiebetür rechts im Lade-/Fahrgastraum	●		●	●	●	●	●
Seitenfenster (fest) in Wärmeschutzverglasung im Lade-/Fahrgastraum, vorne und hinten							●	
Seitenscheiben im Fahrerhaus in Wärmeschutzglas, bei Kombi auch Fahrgastraum und Heckscheibe	●	●	●	●	●	●	●	

Informationen zu Kraftstoffverbrauch und CO₂-Emissionen finden Sie am Ende dieser Preisliste.

Serienausstattung.

		Kastenwagen	Kastenwagen TDI BlueMotion	Kastenwagen Trendline	Kastenwagen Edition TGI	Kastenwagen Alltrack	Kastenwagen Edition 35	Kombi
Karosserie	Seitenschutzleiste	●	●	●				●
	Seitenschutzleiste in Wagenfarbe mit schwarzem Einleger						●	
	Seitenschutzleisten in Wagenfarbe					●		
	Seitenschutzleisten in Wagenfarbe mit Chromeinleger				●			
	Stoßfänger in Grau	●	●	●	●			●
	Stoßfänger in Wagenfarbe						●	
	Stoßfänger partiell lackiert					●		
	Tankdeckel, abschließbar	●	●	●	●	●	●	●
	Verbundglas-Frontscheibe in Wärmeschutzverglasung	●	●	●	●	●	●	●
Fahrwerk	Abdeckungen für Leichtmetallräder					●	●	
	Federung und Dämpfung, inkl. Tieferlegung um ca. 27 mm		●					
	Radmittenabdeckung	●	●	●				●
	Radvollblenden				●			
	Tire Mobility Set: 12-V-Kompressor und Reifendichtmittel – bei allen Modellen (außer Caddy Maxi Kastenwagen mit erhöhter Nutzlast)	●	●	●	●	●	●	●
	4 Leichtmetallräder "Madrid" 6J x 17, Oberfläche in Schwarz glanzgedreht						●	
	4 Leichtmetallräder "Quito" 6 J x 17					●		
	4 Stahlräder	●	●	●	●			●
Sicherheitsausstattung	Airbag für Fahrer und Beifahrer mit Beifahrerairbag-Deaktivierung – bei allen Modellen (außer Caddy Maxi Kastenwagen mit erhöhter Nutzlast)	●		●	●	●	●	●
	Berganfahrassistent	●	●	●	●	●	●	●
	Dreipunkt-Automatiksicherheitsgurte mit Gurthöhenverstellung und Gurtstraffern für Fahrer und Beifahrer – bei allen Modellen (außer Caddy Maxi Kastenwagen mit erhöhter Nutzlast)	●		●	●	●	●	●
	Elektronisches Stabilisierungsprogramm mit Bremsassistent, ABS, ASR, EDS und MSR	●	●	●	●	●	●	●
	Halogen-Doppelscheinwerfer			●	●	●	●	

Serienausstattung.

		Kastenwagen	Kastenwagen TDI BlueMotion	Kastenwagen Trendline	Kastenwagen Edition TGI	Kastenwagen Alltrack	Kastenwagen Edition 35	Kombi
Sicherheitsausstattung	Halogen-Scheinwerfer	●	●					●
	Lederlenkrad					●		
	Lenkrad	●	●	●				●
	Multifunktions-Lederlenkrad (3 Speichen) mit Schaltwippen – nur bei Doppelkupplungsgetriebe DSG						●	
	Multifunktions-Lederlenkrad (3 Speichen) – nur bei Caddy Kastenwagen Edition TGI, Caddy Kastenwagen Edition 35 Schaltgetriebe				●		●	
	Multikollisionsbremse	●	●	●	●	●	●	●
	Nebelscheinwerfer						●	
	Rückleuchten, dunkel eingefärbt						●	
	Rückleuchten, dunkel eingefärbt, mit zusätzlichem Rückstrahler im hinteren Stoßfänger					●		
	Seiten- und Kopfairbag für den Fahrer – nur bei Caddy Maxi Kastenwagen mit erhöhter Nutzlast, Caddy Kastenwagen TDI BlueMotion	●	●					
	Seiten- und Kopfairbags für Fahrer und Beifahrer – bei allen Modellen (außer Caddy Maxi Kastenwagen mit erhöhter Nutzlast)	●		●	●	●	●	●
	Servotronic (geschwindigkeitsabhängige Servolenkung)	●	●	●	●	●	●	●
	Sicherheitsgurte, in der 2. Sitzreihe, mit Gurtstraffern auf den Außensitzen							●
	Sicherheitsinnenspiegel, abblendbar – nur bei Caddy Maxi Kastenwagen mit erhöhter Nutzlast, Caddy Kastenwagen TDI BlueMotion, Caddy Kombi	●	●					●
	Sonnenblende links und rechts ohne Make-up-Spiegel	●	●	●	●	●	●	●
	Tagfahrlicht	●	●	●	●	●	●	●
	Verbandmaterial, Warndreieck und Warnweste – bei allen Modellen (außer Caddy Maxi Kastenwagen mit erhöhter Nutzlast)	●		●	●	●	●	●
	3. Bremsleuchte	●	●	●	●	●	●	●
4 Verzurrösen zur Ladegutsicherung (2 Verzurrösen in Verbindung mit 3. Sitzreihe) – nur bei kurzem Radstand							●	

Informationen zu Kraftstoffverbrauch und CO₂-Emissionen finden Sie am Ende dieser Preisliste.

Serienausstattung.

		Kastenwagen	Kastenwagen TDI BlueMotion	Kastenwagen Trendline	Kastenwagen Edition TGI	Kastenwagen Alltrack	Kastenwagen Edition 35	Kombi
Sicherheitsausstattung	6 Verzurrösen zur Ladegutsicherung – nur bei kurzem Radstand (außer Caddy Kombi), Caddy Maxi Kombi	●	●	●	●	●	●	●
	8 Verzurrösen zur Ladegutsicherung – nur bei Maxi	●		●	●			
Innenausstattungen	Armaturentafel mit Ablagefachdeckel						●	
	Bodenplatte aus Holz anstelle des Beifahrersitzes – nur bei Caddy Maxi Kastenwagen mit erhöhter Nutzlast, Caddy Kastenwagen TDI BlueMotion	●	●					
	Dachgalerie vorn, über Fahrzeugbreite	●	●	●	●	●	●	●
	Dachinnenverkleidung im Fahrerhaus als Komforthimmel, im Lade-/Fahrgastraum mit Hartfaserplatte	●	●	●	●	●	●	●
	Dekoreinlagen "Checker Plate Titan"				●			
	Dekoreinlagen "Dark Silver brushed"						●	
	Diverse Ablagen und Staufächer	●	●	●	●	●	●	●
	Einstiegsleisten in Aktionsausführung					●	●	
	Handschuhfach mit abschließbarer Klappe, beleuchtet			●	●	●	●	
	Handschuhfach, offen	●	●					●
	Höheneinstellung für den Einzelsitz in der 1. Sitzreihe, links – bei allen Modellen (außer Caddy Maxi Kastenwagen mit erhöhter Nutzlast)	●		●		●		
	Höheneinstellung für die Einzelsitze in der 1. Sitzreihe, links und rechts				●		●	
	Innenraumbeleuchtung im Fahrerhaus, 1 Leuchte	●	●					●
	Innenraumbeleuchtung im Fahrerhaus, 2 Leuchten, getrennt bedienbar				●			
	Innenraumbeleuchtung im Fahrgast-/Laderaum, 1 Leuchte	●	●	●	●	●	●	●
	Komfortsitz, vorn links und rechts				●		●	
	Lederteilumfang: Handbremshebel und Schaltknäuf in Leder				●		●	
	Lederteilumfang mit muskatfarbenen Nähten: Lederlenkrad, Handbremshebel, Schaltstulpe					●		
	LED-Innenraumbeleuchtung im Fahrerhaus mit einer LED-Leuchte im Handschuhfach			●		●	●	

Serienausstattung.

Innenausstattungen	Kastenwagen	Kastenwagen TDI BlueMotion	Kastenwagen Trendline	Kastenwagen Edition TGI	Kastenwagen Alltrack	Kastenwagen Edition 35	Kombi
Lendenwirbelstütze (manuell einstellbar) für den Einzelsitz in der 1. Sitzreihe, links			●	●	●		
Lendenwirbelstützen (manuell einstellbar) für Einzelsitze in der 1. Sitzreihe, links und rechts						●	
Lenkrad, höhen- und neigungsverstellbar	●	●	●	●	●	●	●
Luftausströmer, Schwarz genarbt mit Heißsiegelring				●		●	
Luftausströmer, vorn in mattem Schwarz	●	●	●		●		●
Mittelkonsole mit 4 Becherhaltern (2 vorn und 2 hinten)	●	●	●	●	●	●	●
Schubladen unter den Vordersitzen				●			
Seitenverkleidung Standard im Fahrgastraum	●	●	●	●	●	●	●
Sitzbezüge in Stoff, Dessin "Austin"	●	●					●
Sitzbezüge in Stoff, Dessin "Kutamo"				●		●	
Sitze im Fahrerhaus links und rechts, Sitzuntergestelle mit Schubladen-Vorbereitungen							●
Sitze im Fahrerhaus links und rechts, Sitzuntergestelle mit Staufach-Vorbereitung	●	●	●		●		
Staufächer unter den Vordersitzen			●		●		
Teppichbodenbelag im Fahrerhaus	●	●	●	●	●	●	●
Teppichbodenbelag im Fahrgastraum							●
Trennwand (hoch) ohne Fenster – bei allen Modellen (außer Caddy Maxi Kastenwagen mit erhöhter Nutzlast)	●		●	●	●	●	
Trittstufe innen, im Fahrerhaus und Laderaum	●	●	●	●	●	●	●
Türverkleidung in Kunststoff mit Insert und Armauflage in Stoff				●			
Türverkleidung und Armauflage in Kunststoff	●	●	●		●	●	●
3er-Sitzbank in der 2. Sitzreihe (klapp-, wickel- und herausnehmbar)							●

Informationen zu Kraftstoffverbrauch und CO₂-Emissionen finden Sie am Ende dieser Preisliste.

Serienausstattung.

		Kastenwagen	Kastenwagen TDI BlueMotion	Kastenwagen Trendline	Kastenwagen Edition TGI	Kastenwagen Alltrack	Kastenwagen Edition 35	Kombi
Funktionsausstattung	Abgasnorm Euro 6 (bei TDI mit Dieselpartikelfilter)	●	●	●	●	●	●	●
	Bordelektronik über CAN-BUS-Technik	●	●	●	●	●	●	●
	Fensterheber elektrisch, mit Komfortschaltung und Abschaltsicherung			●	●	●	●	
	Fensterheber, mechanisch	●	●					●
	Geschwindigkeitsregelanlage inklusive Geschwindigkeitsbegrenzer – bei Caddy Kastenwagen/Kastenwagen Trendline/Kastenwagen Alltrack nur bei 1,4-I-TSI, TDI (90/110 kW), TGI	●		●	●	●	●	●
	Heckscheiben-Wischwaschanlage mit Intervallschaltung							●
	Heizung, mit mechanischer Regelung	●	●	●	●	●	●	●
	Instrumenteneinsatz (km/h), Anzeigen für Geschwindigkeit, Gesamt-/Tagesstrecke, Drehzahl, Kraftstoffvorrat und Uhrzeit	●	●	●	●	●	●	●
	Kraftstofftank mit 55 l Tankvolumen bei Benzin und Diesel, 13 l Tankvolumen (Benzin) plus 26 kg bzw. 34 kg Tankvolumen (CNG) bei TGI (mit kurzem Radstand bzw. bei Maxi)	●	●	●	●	●	●	●
	Lehnenentriegelung für den linken Vordersitz							●
	LNfZ-Ausführung	●	●	●	●	●	●	
	Mobiltelefon-Schnittstelle				●		●	
	Müdigkeitserkennung – nur bei TGI, TDI 4MOTION/Doppelkupplungsgetriebe DSG, Caddy Kastenwagen Edition 35	●		●	●	●	●	●
	Multifunktionsanzeige "Plus" – nur bei TGI, TDI 4MOTION/Doppelkupplungsgetriebe DSG, Caddy Kastenwagen Edition 35	●		●	●	●	●	●
	Nichtraucherausführung	●	●	●	●	●	●	●
	Radio "Composition Audio"				●		●	
	Reifenkontrollanzeige							●
	Scheibenwischer-Intervallschaltung	●	●	●	●	●	●	●
	Softtouch-Schließsystem	●	●	●	●	●	●	●
	Start-Stopp-System mit Bremsenergie-Rückgewinnung	●	●	●	●	●	●	●
Staub- und Pollenfilter	●	●	●	●	●	●	●	
Warnsummer für noch eingeschaltetes Licht	●	●	●	●	●	●	●	

Serienausstattung.

		Kastenwagen	Kastenwagen TDI BlueMotion	Kastenwagen Trendline	Kastenwagen Edition TGI	Kastenwagen Alltrack	Kastenwagen Edition 35	Kombi
Funktionsausstattung	Warnsummer und -leuchte bei nicht angelegtem Fahrer-Sicherheitsgurt – nur bei Caddy Maxi Kastenwagen mit erhöhter Nutzlast, Caddy Kastenwagen TDI BlueMotion	●	●					
	Warnsummer und -leuchte bei nicht angelegten Sicherheitsgurten vorn – bei allen Modellen (außer Caddy Maxi Kastenwagen mit erhöhter Nutzlast)	●		●	●	●	●	●
	Zentralverriegelung mit Funkfernbedienung und Innenbetätigung	●	●	●	●	●	●	●
	1 Funkklappschlüssel, 1 Schlüssel starr	●	●	●	●	●	●	●
	2 Lautsprecher				●		●	

Informationen zu Kraftstoffverbrauch und CO₂-Emissionen finden Sie am Ende dieser Preisliste.

Sonderausstattungen.

		Kastenwagen	Kastenwagen TDI BlueMotion	Kastenwagen Trendline	Kastenwagen Edition TGI	Kastenwagen Alltrack	Kastenwagen Edition 35	Kombi	Preis in € o. MwSt.	Preis in € m. MwSt.	
Ablagen und Staukästen	Abfallbehälter	○	○	○	○	○	○	○	10,00	11,90	
	Ablagenpaket – Gepäcknetze, oben links und rechts im Dachrahmen des Fahrgastraumes – Schubladen unter den Vordersitzen – Höheneinstellung für die Einzelsitze in der 1. Sitzreihe, links und rechts – Armaturentafel mit Ablagefachdeckel – Handschuhfach mit abschließbarer Klappe, beleuchtet								○	420,00	499,80
	Armaturentafel mit Ablagefachdeckel	○	○	○	○	○	●	○	79,00	94,01	
	Gepäcknetze, oben links und oben rechts im Dachrahmen des Fahrgastraumes sowie ein Abfallbehälter							○	54,00	64,26	
	Gepäcknetze, oben links und rechts im Dachrahmen des Fahrgastraumes							○	44,00	52,36	
	Handschuhfach mit abschließbarer Klappe, beleuchtet	○	○	●	●	●	●		44,00	52,36	
	Staubox im Laderaum (über dem rechten Radkasten), Material: Kunststoff, max. Zuladung: 4 kg, Länge: 550 mm, Breite: 125 mm, Höhe: 305 mm										
	..., bei kurzem Radstand	○	○	○	○	○	○	○	150,00	178,50	
	..., bei Maxi	○		○	○			○	170,00	202,30	
	Staufächer unter den Vordersitzen	○	○	●		●			30,00	35,70	
	Staunetz an der linken Heckflügeltür in der Türinnenverkleidung	○	○	○	○	○	○	○	111,00	132,09	
	2 Stautaschen an den Heckflügeltüren unterhalb der Heckfenster, abnehmbar, Material: Textilstoff	○	○	○	○	○	○	○	185,00	220,15	
	Airbags	Airbag für Fahrer und Beifahrer mit Beifahrerairbag-Deaktivierung – nur bei Caddy Kastenwagen TDI BlueMotion – serienmäßig bei allen Modellen (außer Caddy Maxi Kastenwagen mit erhöhter Nutzlast)	●	○	●	●	●	●	●	o. M.	
Anhängervorrichtungen	Anhängervorrichtung, abnehm-/abschließbar (einschließlich Gespannstabilisierung) – nur bei Frontantrieb							○	735,00	874,65	
	Anhängervorrichtung, starr (einschließlich Gespannstabilisierung)	○	○	○	○	○	○	○	525,00	624,75	
	Vorbereitung für Anhängervorrichtung	○	○	○	○	○	○	○	210,00	249,90	

Informationen zu Kraftstoffverbrauch und CO₂-Emissionen finden Sie am Ende dieser Preisliste.

● = serienmäßige Ausstattung ○ = Sonderausstattung gegen Mehrpreis o. M. = ohne Mehrpreis

Sonderausstattungen.

		Kastenwagen	Kastenwagen TDI BlueMotion	Kastenwagen Trendline	Kastenwagen Edition TGI	Kastenwagen Alltrack	Kastenwagen Edition 35	Kombi	Preis in € o. MwSt.	Preis in € m. MwSt.
Außenspiegel	Außenspiegel, elektrisch einstell-, beheiz- und anklappbar			○		○	●		129,00	153,51
	PKW-Außenspiegel, links asphärisch, rechts konvex	○	●	○	○	●	●	○	103,00	122,57
Ausstattungs Pakete	Ausstattungs paket Alltrack – Sitzbezüge in Stoff, Dessin "7Summits" – Chrom-Paket II: Lichtdreh schalter, Spiegelverstell-/ Fensterheberschalter und Handbremshebelknopf in Chrom – Pedalerie in Aluminiumoptik – Türverkleidung in Kunststoff mit Insert und Armauflage in Stoff – Höheneinstellung für die Einzelsitze in der 1. Sitzreihe, links und rechts 3SE Komfortsitz, vorn links und rechts – Luftausströmer, Schwarz genarbt mit Heißsiegelring – Dekoreinlagen "Carbon Square Dark" – Nebelscheinwerfer					○			510,00	606,90
	Cool & Find – USB-Schnittstelle (auch iPod-/iPhone-/iPad-fähig) und Multimediabuchse AUX-IN – Allergen-Filter – Heckfenster, beheizbar – Handschuhfach mit abschließbarer Klappe, beleuchtet – Navigationssystem "Discover Media" (Datenträger integriert) – Heckscheiben-Wischwaschanlage mit Intervallschaltung – Klimaanlage "Air Care Climatronic" mit 2-Zonen-Temperaturregelung und Luft-Reinigungsfunktion – LED-Innenraumbeleuchtung im Fahrerhaus mit einer LED-Leuchte im Handschuhfach – Mobiltelefon-Schnittstelle									
	..., bei Caddy Kastenwagen Edition 35						○		2.077,00	2.471,63
	..., bei Caddy Kastenwagen Edition TGI				○				2.120,00	2.522,80
	..., bei Caddy Kastenwagen/Caddy Kastenwagen TDI BlueMotion/Caddy Kastenwagen Trendline/Caddy Kastenwagen Alltrack	○	○	○		○			2.455,00	2.921,45
	Designpaket – Pedalerie in Aluminiumoptik – Einstiegsleisten in Aluminiumoptik	○	○	○	○			○	72,00	85,68
	Elektrikpaket I – Fensterheber elektrisch, mit Komfortschaltung und Abschaltsicherung – Außenspiegel, elektrisch einstell- und beheizbar	○	○	●		●		○	430,00	511,70

Informationen zu Kraftstoffverbrauch und CO₂-Emissionen finden Sie am Ende dieser Preisliste.

● = serienmäßige Ausstattung ○ = Sonderausstattung gegen Mehrpreis o. M. = ohne Mehrpreis

Sonderausstattungen.

		Kastenwagen	Kastenwagen TDI BlueMotion	Kastenwagen Trendline	Kastenwagen Edition TGI	Kastenwagen Alltrack	Kastenwagen Edition 35	Kombi	Preis in € o. MwSt.	Preis in € m. MwSt.
Ausstattungs Pakete	Elektrikpaket II – Fensterheber elektrisch, mit Komfortschaltung und Abschaltsicherung – Außenspiegel, elektrisch einstell-, beheiz- und anklappbar	○	○					○	560,00	666,40
	Licht- und Laderaumpaket: Universalboden, Verzurrstreifen, hohe Seitenverkleidung, Radkastenverkleidung, LED-Beleuchtung – Steuerung von Sondereinbauten im Sonderwagenbau Poznan – Universalholzfußboden – LED-Innenraumbeleuchtung im Laderaum, 2 LED-Spotleuchten									
	..., bei kurzem Radstand	○	○	○			○	○	1.095,00	1.303,05
	..., bei Maxi	○		○					1.155,00	1.374,45
	Optikpaket – Stoßfänger in Wagenfarbe – Außenspiegelgehäuse und Türgriffe in Wagenfarbe; Heckflügelgriff in Schwarz (ohne Schiebetürabdeckung)									
	..., bei Caddy Kastenwagen Trendline			○					191,00	227,29
	..., bei Caddy Kastenwagen/Caddy Kastenwagen TDI BlueMotion	○	○						315,00	374,85
	Optikpaket Plus – Stoßfänger in Wagenfarbe – Seitenschutzleisten in Wagenfarbe – Außenspiegelgehäuse, Türgriffe und Schiebetürabdeckung in Wagenfarbe (Flügelgriff in Schwarz)									
	..., bei Caddy Kastenwagen Trendline			○					311,00	370,09
	..., bei Caddy Kastenwagen/Caddy Kastenwagen TDI BlueMotion	○	○						435,00	517,65
Bodenbeläge	Gummibodenbelag im Fahrerhaus	○	○	○	○	○	○		o. M.	
	Gummibodenbelag im Fahrerhaus und Lade-/Fahrgastraum									
	..., bei kurzem Radstand							○	180,00	214,20
	..., bei Maxi							○	240,00	285,60
	Gummibodenbelag im Lade-/Fahrgastraum									
	..., bei kurzem Radstand	○	○	○	○	○	○	○	127,00	151,13
	..., bei Maxi	○		○	○	○		○	175,00	208,25

Informationen zu Kraftstoffverbrauch und CO₂-Emissionen finden Sie am Ende dieser Preisliste.

● = serienmäßige Ausstattung ○ = Sonderausstattung gegen Mehrpreis o. M. = ohne Mehrpreis

Sonderausstattungen.

		Kastenwagen	Kastenwagen TDI BlueMotion	Kastenwagen Trendline	Kastenwagen Edition TGI	Kastenwagen Alltrack	Kastenwagen Edition 35	Kombi	Preis in € o. MwSt.	Preis in € m. MwSt.
Bodenbeläge	Ladeflächenbelag aus Holz (Anthrazit): mehrfach verleimtes Sperrholz, Stärke 10 mm, wasserfest, rutschfest									
	..., bei kurzem Radstand	○	○	○	○	○	○		275,00	327,25
	..., bei Maxi	○		○	○				345,00	410,55
	Universalholzfußboden									
	..., bei kurzem Radstand	○	○	○		○	○		320,00	380,80
	..., bei Maxi	○		○					400,00	476,00
Dachklappe	Leiterklappe für Heckflügeltüren mit blickdichter Folie beklebten Fenstern – Dachklappe im Fahrzeugheck zur Beladung und zum Transport von sperrigen Gütern (Fahrzeug um ca. 12 mm höher) – Heckflügeltüren inkl. Heckfenstern, von innen mit blickdichter Folie beklebt, asymmetrisch geteilt – Ohne Heckscheiben-Wischwaschanlage – nur bei kurzem Radstand	○		○	○				340,00	404,60
	Leiterklappe für Heckflügeltüren mit Fenstern – Dachklappe im Fahrzeugheck zur Beladung und zum Transport von sperrigen Gütern (Fahrzeug um ca. 12 mm höher) – 3er-Sitzbank in der 2. Sitzreihe (klapp-, wickel- und herausnehmbar) (nur bei Caddy Kombi) – Heckflügeltüren mit Fensterausschnitten, asymmetrisch geteilt – nur bei kurzem Radstand									
	..., bei Caddy Kastenwagen/Caddy Kastenwagen Trendline/Caddy Kastenwagen Edition TGI	○		○	○				380,00	452,20
	..., bei Caddy Kombi						○	520,00	618,80	
Dachlüfter	Dachlüfter, elektrisch, im Laderaum zwischen C- und D-Säule	○	○	○	○	○	○	○	510,00	606,90
Dachreling/Dachlastträger	Dachreling, schwarz	○		○	○			○	160,00	190,40
	Dachreling, silber lackiert	○		○	○	●		○	285,00	339,15
	Laufrolle zum Beladen mit Langgut für Dachlastenträger	○	○	○	○			○	95,00	113,05
	Leiterhalter als Beipack, 2 Paar Leiterhalter mit Spanngurten für Dachlastenträger	○	○	○	○	○		○	71,00	84,49
	2 Dachlastenträger für die Dachreling als Beipack (Aluminium, abschließbar) Tragkraft je Träger: 50 kg	○		○	○	○		○	160,00	190,40
	2 Dachlastenträger vorn und hinten auf dem Fahrzeugdach, Tragkraft je Träger: 50 kg	○	○	○	○			○	180,00	214,20

Informationen zu Kraftstoffverbrauch und CO₂-Emissionen finden Sie am Ende dieser Preisliste.

● = serienmäßige Ausstattung ○ = Sonderausstattung gegen Mehrpreis o. M. = ohne Mehrpreis

Sonderausstattungen.

		Kastenwagen	Kastenwagen TDI BlueMotion	Kastenwagen Trendline	Kastenwagen Edition TGI	Kastenwagen Alltrack	Kastenwagen Edition 35	Kombi	Preis in € o. MwSt.	Preis in € m. MwSt.
Dekoreinlagen	Dekoreinlagen "Dark Silver brushed"	○	○	○			●		67,00	79,73
	Dekoreinlagen "Fortanarot"	○	○	○					67,00	79,73
	Dekoreinlagen "Mojave Beige"	○	○	○					67,00	79,73
	Dekoreinlagen "Sandstorm Yellow"	○	○	○					67,00	79,73
	Dekoreinlagen "Starlight Blue"	○	○	○					67,00	79,73
	Luftausströmer, Schwarz genarbt mit Heißsiegelring	○	○	○	●	○	●		o. M.	
Diebstahlschutz	Diebstahl-Alarmanlage mit Back-up-Horn – 2 Funkklappschlüssel	○	○	○	○	○	○	○	220,00	261,80
	Diebstahl-Alarmanlage mit Back-up-Horn und Zentralverriegelung – Diebstahl-Alarmanlage mit Back-up-Horn und Zentralverriegelung mit separater Fahrertür-Entriegelung – 2 Funkklappschlüssel	○	○	○	○	○	○	○	220,00	261,80
	Diebstahl-Alarmanlage mit Back-up-Horn, Abschleppschutz, Innenraumüberwachung und Zentralverriegelung mit separater Fahrertür-Entriegelung – Zentralverriegelung mit Funkfernbedienung, Innenbetätigung und Safesicherung – 2 Funkklappschlüssel	○	○	○	○	○	○	○	295,00	351,05
	Diebstahl-Alarmanlage mit Back-up-Horn, Abschleppschutz und Innenraumüberwachung – Zentralverriegelung mit Funkfernbedienung, Innenbetätigung und Safesicherung – 2 Funkklappschlüssel	○	○	○	○	○	○	○	295,00	351,05
Einstiegsleisten	Einstiegsleisten in Aluminiumoptik					○			o. M.	
Fahrerassistenzsysteme	Automatische Distanzregelung ACC bis 160 km/h, inklusive Geschwindigkeitsbegrenzer – nur bei Schaltgetriebe									
	..., bei 1,0-/1,2-l-TSI, TDI (55/75 kW)						○		225,00	267,75
	..., bei 1,4-l-TSI/TGI, TDI (110 kW) Frontantrieb/4MOTION (90 kW), Caddy Kombi	○		○	○	○	○	○	230,00	273,70
	..., bei 1,0-/1,2-l-TSI, TDI (55/75 kW)	○	○	○		○			530,00	630,70

Informationen zu Kraftstoffverbrauch und CO₂-Emissionen finden Sie am Ende dieser Preisliste.

● = serienmäßige Ausstattung ○ = Sonderausstattung gegen Mehrpreis o. M. = ohne Mehrpreis

Sonderausstattungen.

	Kastenwagen	Kastenwagen TDI BlueMotion	Kastenwagen Trendline	Kastenwagen Edition TGI	Kastenwagen Alltrack	Kastenwagen Edition 35	Kombi	Preis in € o. MwSt.	Preis in € m. MwSt.
Fahrerassistenzsysteme									
Automatische Distanzregelung ACC "follow to stop" bis 160 km/h, inklusive Geschwindigkeitsbegrenzer – nur bei Doppelkupplungsgetriebe DSG									
..., bei TDI (75 kW)						o		225,00	267,75
..., bei allen Modellen (außer TDI (75 kW))	o		o	o	o	o	o	230,00	273,70
..., bei TDI (75 kW)	o		o		o			530,00	630,70
Fernlichtregulierung "Light Assist"	o	o	o	o	o	o	o	133,00	158,27
Geschwindigkeitsregelanlage inklusive Geschwindigkeitsbegrenzer – nur bei Caddy Kastenwagen/Caddy Kastenwagen Trendline/Caddy Kastenwagen Alltrack 1,0-/1,2-I-TSI, TDI (55/75 kW), Caddy Kastenwagen TDI BlueMotion – serienmäßig bei allen Modellen (außer Caddy Kastenwagen/Caddy Kastenwagen Trendline/Caddy Kastenwagen Alltrack 1,0-/1,2-I-TSI und TDI (55/75 kW))	o	o	o	●	o	●	●	305,00	362,95
Höchstgeschwindigkeitsbegrenzung auf maximal 100 km/h (nicht deaktivierbar)		o						18,00	21,42
Höchstgeschwindigkeitsbegrenzung auf maximal 90 km/h (nicht deaktivierbar)		o						18,00	21,42
Multifunktionsanzeige "Plus" und Müdigkeitserkennung – serienmäßig bei Caddy Kastenwagen Edition 35 TSI und TDI Frontantrieb Schaltgetriebe	o	o	o		o	●	o	230,00	273,70
Multifunktionsanzeige "Premium" und Müdigkeitserkennung – Müdigkeitserkennung (nur bei TSI, TDI Frontantrieb Schaltgetriebe) – Multifunktionsanzeige "Premium" mit farbigem Display									
..., bei TSI, TDI Frontantrieb Schaltgetriebe						o		130,00	154,70
..., bei TGI, TDI 4MOTION/Doppelkupplungsgetriebe DSG	o		o	o	o	o	o	132,00	157,08
..., bei TSI, TDI Frontantrieb Schaltgetriebe	o	o	o		o		o	360,00	428,40
Parklenkassistent "Park Assist" und ParkPilot im Front- und Heckbereich	o	o	o		o	o	o	640,00	761,60
Parklenkassistent "Park Assist" und ParkPilot im Front- und Heckbereich mit Rückfahrkamera "Rear View"	o	o	o		o	o	o	870,00	1.035,30
ParkPilot im Heckbereich	o	o	o	o	o	o	o	350,00	416,50
ParkPilot im Heckbereich mit Rückfahrkamera "Rear View"	o	o	o	o	o	o	o	580,00	690,20
Rückfahrkamera "Rear View"	o	o	o	o	o	o	o	235,00	279,65

Informationen zu Kraftstoffverbrauch und CO₂-Emissionen finden Sie am Ende dieser Preisliste.

● = serienmäßige Ausstattung o = Sonderausstattung gegen Mehrpreis o. M. = ohne Mehrpreis

Sonderausstattungen.

		Kastenwagen	Kastenwagen TDI BlueMotion	Kastenwagen Trendline	Kastenwagen Edition TGI	Kastenwagen Alltrack	Kastenwagen Edition 35	Kombi	Preis in € o. MwSt.	Preis in € m. MwSt.	
Fahrerassistenzsysteme	Servolenkung mit Mobilitätshilfe	○	○	○	○	○	○	○	67,00	79,73	
	Umfeldbeobachtungssystem "Front Assist" mit City-Notbremsfunktion	○	○	○	○	○	○	○	255,00	303,45	
Fahrwerk	Federung und Dämpfung, inkl. Tieferlegung um ca. 27 mm – nur bei kurzem Radstand TSI/TDI Frontantrieb – serienmäßig bei Caddy Kastenwagen TDI BlueMotion	○	●	○			○	○	235,00	279,65	
	Federung und Dämpfung, verstärkt, und Steinschlagschutzabdeckungen im Bereich des Unterbodens – Zusätzliche Karosseriemaßnahmen gegen Steinschlag an gefährdeten Stellen im Unterbodenbereich – nur bei kurzem Radstand 1,0-/1,2-l-TSI und TDI (55/75 kW)	○		○				○	305,00	362,95	
	Höherlegung der Karosserie um 15 mm vorn und 5 mm hinten (inkl. Achsvermessung) durch Austausch von Federn/Dämpfern – nur bei 4MOTION	○		○		○	○	○	1.150,00	1.368,50	
Fenster	Entlüftungsgitter im Schiebetürfenster (Beipack), mit Transporttasche					○		○	87,00	103,53	
	Fensterpaket für den Laderaum des Kastenwagens und Heckflügeltüren mit Fensterausschnitt										
	..., bei kurzem Radstand	○	○	○	○	○	○		215,00	255,85	
	..., bei Maxi	○		○	○				700,00	833,00	
	Fensterpaket für den Laderaum des Kastenwagens und Heckklappe mit Fensterausschnitt										
	..., bei kurzem Radstand	○	○	○	○	○	○		147,00	174,93	
	..., bei Maxi	○		○	○				640,00	761,60	
	Geschlossene Fensterausschnitte für die Heckflügeltüren, mit Innenschutzgitter, weiß lackierte ABS-Blenden anstelle der Serienscheiben	○	○	○	○	○				545,00	648,55
	Heckfenster	○	○	○	○	○	○			o. M.	
	Schiebefenster im Fahrgastraum vorn links										
	..., bei Caddy Kombi							○	245,00	291,55	
..., bei allen Modellen (außer Caddy Kombi)	○	○	○	○	○	○		290,00	345,10		

Informationen zu Kraftstoffverbrauch und CO₂-Emissionen finden Sie am Ende dieser Preisliste.

● = serienmäßige Ausstattung ○ = Sonderausstattung gegen Mehrpreis o. M. = ohne Mehrpreis

Sonderausstattungen.

		Kastenwagen	Kastenwagen TDI BlueMotion	Kastenwagen Trendline	Kastenwagen Edition TGI	Kastenwagen Alltrack	Kastenwagen Edition 35	Kombi	Preis in € o. MwSt.	Preis in € m. MwSt.	
Fenster	Schiebefenster im Fahrgastraum vorn rechts – nur bei Kastenwagen mit kurzem Radstand, allen Modellen Caddy Kombi										
	..., bei Caddy Kombi							○	245,00	291,55	
	..., bei allen Modellen (außer Caddy Kombi)	○	○	○	○	○	○		290,00	345,10	
	Seitenfenster (fest) in Wärmeschutzverglasung im Lade-/Fahrgastraum, vorne links – nur bei Maxi – serienmäßig bei Caddy Kombi	○		○	○				●	146,00	173,74
	Seitenfenster (fest) in Wärmeschutzverglasung im Lade-/Fahrgastraum, vorne rechts – nur bei Maxi – serienmäßig bei Caddy Kombi	○		○	○				●	146,00	173,74
	Seitenscheiben vorn in Wärmeschutzglas, Seitenscheiben hinten und Heckscheibe abgedunkelt, zu 74 % lichtabsorbierend	○	○	○	○	○	○	○	○	180,00	214,20
	Sonnenschutzfolie an allen Fenstern im Fahrgastraum, tiefschwarze Tönung, Durchlässigkeit: 39 %, Absorption: 54 %	○	○	○	○	○	○	○	○	420,00	499,80
	Verblechte Seitenfenster im Laderaum hinten sowie Schiebetür links mit Fenster – Ohne Seitenfensteröffnung im Laderaum hinten links – Ohne Seitenfensteröffnung im Laderaum hinten rechts – Schiebetür links im Lade-/Fahrgastraum – nur bei Maxi								○	405,00	481,95
	Verbundglas-Frontscheibe in Dämmglas	○	○	○	○	○	○	○	○	175,00	208,25
	Verbundglas-Frontscheibe in Wärmeschutzglas, beheizbar	○	○	○	○	○	○	○	○	160,00	190,40
Feuerlöscher	Feuerlöscher, Inhalt 1 kg	○		○			○		49,00	58,31	
	Feuerlöscher, Inhalt 1 kg, unter dem rechten Vordersitz und Höheneinstellung für den rechten Sitz im Fahrerhaus							○	175,00	208,25	
Gepäckraumabdeckung	Gepäckraumabdeckung, klapp- und herausnehmbar							○	150,00	178,50	

Informationen zu Kraftstoffverbrauch und CO₂-Emissionen finden Sie am Ende dieser Preisliste.

● = serienmäßige Ausstattung ○ = Sonderausstattung gegen Mehrpreis o. M. = ohne Mehrpreis

Sonderausstattungen.

		Kastenwagen	Kastenwagen TDI BlueMotion	Kastenwagen Trendline	Kastenwagen Edition TGI	Kastenwagen Alltrack	Kastenwagen Edition 35	Kombi	Preis in € o. MwSt.	Preis in € m. MwSt.
Heckflügeltüren/Heckklappe	Heckflügeltüren inkl. Heckfenstern, von innen mit blickdichter Folie beklebt (ohne Heckscheiben-Wischwaschanlage) – Heckflügeltüren inkl. Heckfenstern, von innen mit blickdichter Folie beklebt, asymmetrisch geteilt – Ohne Heckscheiben-Wischwaschanlage	○	○	○	○	○	○		62,00	73,78
	Heckflügeltüren mit Fensterausschnitten, asymmetrisch geteilt									
	..., bei allen Modellen (außer Caddy Kombi)	○	○	○	○	○	○		62,00	73,78
	..., bei Caddy Kombi							○	180,00	214,20
	Heckklappe mit Fensterausschnitt	○	○	○	○	○	○	●	62,00	73,78
	Heckscheibenheizung und Heckscheibenwischer	○	○	○	○	○	○		93,00	110,67
Heizungen/Klimaanlagen	Frischlufansaugung mit Aktivkohlefilter (für Klimaanlagen)	○	○	○	○	○	○	○	21,00	24,99
	Klimaanlage "Air Care Climatronic" mit 2-Zonen-Temperaturregelung und Allergen-Filter – Handschuhfach mit abschließbarer Klappe, beleuchtet									
	..., bei Caddy Kastenwagen Trendline			○					1.500,00	1.785,00
	..., bei allen Modellen (außer Caddy Kastenwagen Trendline)	○	○		○	○	○		1.510,00	1.796,90
	Klimaanlage inklusive Handschuhfach mit abschließbarer Klappe, Beleuchtung und Kühlung – bei Caddy Kombi nicht bei TGI und 4MOTION (110 kW) Doppelkupplungsgetriebe DSG									
	..., bei Caddy Kastenwagen Trendline/Caddy Kastenwagen Alltrack			○		○			1.255,00	1.493,45
	..., bei allen Modellen (außer Caddy Kastenwagen Trendline/Caddy Kastenwagen Alltrack)	○	○		○		○	○	1.295,00	1.541,05
Innenbeleuchtung	LED-Innenraumbelichtung im Fahrerhaus mit einer LED-Leuchte im Handschuhfach	○	○	●	○	●	●	○	43,00	51,17
Innenleuchten im Lade-/ Fahrgastraum	Innenbeleuchtung im Fahrgast-/Laderaum, 1 Leuchte und LED-Heckklappenbeleuchtung	○	○	○		○	○	○	76,00	90,44
	LED-Innenraumbelichtung im Laderaum, 2 LED-Spotleuchten	○	○	○	○	○	○		103,00	122,57
	LED-Innenraumbelichtung im Laderaum, 2 LED-Spotleuchten und LED-Heckklappenbeleuchtung	○	○	○		○	○		175,00	208,25
	LED-Leseleuchten im Fahrgastraum							○	61,00	72,59

Informationen zu Kraftstoffverbrauch und CO₂-Emissionen finden Sie am Ende dieser Preisliste.

● = serienmäßige Ausstattung ○ = Sonderausstattung gegen Mehrpreis o. M. = ohne Mehrpreis

Sonderausstattungen.

		Kastenwagen	Kastenwagen TDI BlueMotion	Kastenwagen Trendline	Kastenwagen Edition TGI	Kastenwagen Alltrack	Kastenwagen Edition 35	Kombi	Preis in € o. MwSt.	Preis in € m. MwSt.
Innenleuchten im Lade-/ Fahrgastraum	LED-Leseleuchten im Fahrgastraum und LED-Heckklappenbeleuchtung							o	137,00	163,03
	Zusatzbeleuchtung im Lade-/Fahrgastraum, Lampengehäuse mit 3 LED-Leuchten (Dachholm D-Säule), Schaltung über Türkontakt – bei allen Modellen (außer Caddy Alltrack TGI mit Doppelkupplungsgetriebe DSG)	o	o	o	o	o	o	o	220,00	261,80
Innenverkleidungen im Lade-/ Fahrgastraum	Laderaumverkleidung mit Holzfaserplatte, 3 mm hochdichte Faserplatte (dunkelgrau) bis Dachkante, inkl. Heckklappe/-türen	o	o	o	o	o	o		430,00	511,70
	Transportschutz für den Laderaum, hohe Seitenwandverkleidung aus Faserplatte, seitliche Zurrschienen	o	o	o			o		690,00	821,10
	Transportschutz für den Laderaum mit Gittertrennwand (verstellbar), Holzboden, HDF-Seitenwandplatten mit Verzurrschienen – nur bei Maxi (außer TGI Doppelkupplungsgetriebe DSG)							o	1.620,00	1.927,80
	Transportschutz für den Laderaum, hohe Seitenverkleidung aus hochdichter Faserplatte, seitliche Zurrschienen, Holzboden									
	..., bei kurzem Radstand	o	o	o	o		o		785,00	934,15
	..., bei Maxi	o		o	o				1.055,00	1.255,45
Laderaumpakete	Hundetransportbox (1 Hund) im Laderaum							o	1.745,00	2.076,55
	Radkastenschutz aus Kunststoff für den Laderaum – nicht bei Caddy Maxi Kastenwagen/Caddy Maxi Kastenwagen Trendline 1,4-l-TSI Doppelkupplungsgetriebe DSG/ TDI (110 kW) Frontantrieb Schaltgetriebe	o	o	o	o	o	o	o	145,00	172,55
Lenkräder	Lederlenkrad mit Handbremshebel und Schaltknauf in Leder	o	o	o		●			150,00	178,50
	Multifunktions-Lederlenkrad (3 Speichen) Bei Caddy Kastenwagen/Caddy Kastenwagen TDI BlueMotion/Caddy Kastenwagen Trendline: – Lederteilumfang: Handbremshebel und Schaltknauf in Leder				●		●			
	..., bei Caddy Kastenwagen Alltrack					o			65,00	77,35
	..., bei Caddy Kombi							o	150,00	178,50
	..., bei Caddy Kastenwagen/Caddy Kastenwagen TDI BlueMotion/Caddy Kastenwagen Trendline	o	o	o					220,00	261,80

Informationen zu Kraftstoffverbrauch und CO₂-Emissionen finden Sie am Ende dieser Preisliste.

● = serienmäßige Ausstattung o = Sonderausstattung gegen Mehrpreis o. M. = ohne Mehrpreis

Sonderausstattungen.

		Kastenwagen	Kastenwagen TDI BlueMotion	Kastenwagen Trendline	Kastenwagen Edition TGI	Kastenwagen Alltrack	Kastenwagen Edition 35	Kombi	Preis in € o. MwSt.	Preis in € m. MwSt.
Lenkräder	Multifunktions-Lederlenkrad (3 Speichen) mit Schaltwippen Bei Caddy Kastenwagen/Caddy Kastenwagen Trendline: – Lederteilumfang: Handbremshebel und Schaltknauf in Leder – nur bei Doppelkupplungsgetriebe DSG						●			
	..., bei Caddy Kastenwagen Alltrack					○			190,00	226,10
	..., bei Caddy Kombi							○	280,00	333,20
	..., bei Caddy Kastenwagen/Kastenwagen Trendline	○		○					345,00	410,55
Licht und Sicht	Bi-Xenon-Scheinwerfer und LED-Tagfahrlicht, abgedunkelte Rückleuchten	○	○	○	○	○	○	○	745,00	886,55
	Licht-und-Sicht-Paket – Sicherheitsinnenspiegel, automatisch abblendbar – Tagfahrlicht mit Fahrlichtschaltung (automatisch), "Leaving home"-Funktion und manueller "Coming home"-Funktion – Scheibenwischer-Intervallschaltung mit Regensensor	○	○	○	○	○	○	○	180,00	214,20
	Nebelscheinwerfer	○	○	○	○	○	●	○	150,00	178,50
	Nebelscheinwerfer inkl. Abbiegelicht									
	..., bei Caddy Kastenwagen Edition 35						○		96,00	114,24
	..., bei allen Modellen (außer Caddy Kastenwagen Edition 35)	○	○	○	○	○		○	250,00	297,50
Make-up-Spiegel	Sonnenblende links inkl. Make-up-Spiegel	○	○	○	○	○	○	○	17,00	20,23
	Sonnenblende rechts inkl. Make-up-Spiegel	○	○	○	○	○	○	○	17,00	20,23
Mittelarmlehnen	Mittelkonsole mit Mittelarmlehne und 3 Becherhaltern (2 vorn und 1 hinten)							○	145,00	172,55
Multifunktionsanzeige/ Bordcomputer	Multifunktionsanzeige	○	○	○		○		○	160,00	190,40
Nutzlast	Nutzlasterhöhung für Caddy Kastenwagen – Trennwand (hoch) ohne Fenster – nur bei kurzem Radstand 1,2-l-TSI und TDI (55/75/90 kW)	○		○			○		96,00	114,24

Informationen zu Kraftstoffverbrauch und CO₂-Emissionen finden Sie am Ende dieser Preisliste.

● = serienmäßige Ausstattung ○ = Sonderausstattung gegen Mehrpreis o. M. = ohne Mehrpreis

Sonderausstattungen.

		Kastenwagen	Kastenwagen TDI BlueMotion	Kastenwagen Trendline	Kastenwagen Edition TGI	Kastenwagen Alltrack	Kastenwagen Edition 35	Kombi	Preis in € o. MwSt.	Preis in € m. MwSt.
Räder/Reifen - 15"	Ganzjahresreifen 195/65 R 15 95 T XL – nur bei 1,0-/1,2-l-TSI, TGI, TDI (55/75 kW), Caddy Kastenwagen/Caddy Kastenwagen Trendline mit kurzem Radstand TDI 4MOTION (90 kW)	○		○	○			○	141,00	167,79
	Leichtmetallräder "Calundra" 6 J x 15 – nur bei 1,0-/1,2-l-TSI, TGI, TDI (55/75 kW), Caddy Kastenwagen/Kastenwagen Trendline mit kurzem Radstand TDI 4MOTION (90 kW)									
	..., bei Caddy Kastenwagen Edition TGI				○				483,00	574,77
	..., bei allen Modellen (außer Caddy Kastenwagen Edition TGI)	○	○	○				○	570,00	678,30
	Mobilitäts-Sommerreifen 195/65 R 15 95 T, rollwiderstandsoptimiert	○		○				○	47,00	55,93
	M+S Reifen 195/65 R 15 95 T XL BRIDGESTONE-Reifen – M+S Reifen 195/65 R 15 95 T XL – BRIDGESTONE-Reifen – nur bei 1,0-/1,2-l-TSI, TGI, TDI (55/75 kW), Caddy Kastenwagen/Caddy Kastenwagen Trendline mit kurzem Radstand TDI 4MOTION (90 kW)	○		○	○			○	141,00	167,79
Räder/Reifen - 16"	Ganzjahresreifen 205/55 R 16 94 H – bei Caddy Kastenwagen Alltrack nur bei 1,4-l-TSI/TGI	○		○	○	○		○	141,00	167,79
	Leichtmetallräder "Bendigo" 6 J x 16 – bei Caddy Kastenwagen Alltrack nur bei 1,4-l-TSI/TGI									
	..., bei Caddy Kastenwagen Alltrack					○			o. M.	
	..., bei 1,4-l-TSI, TDI (90/110 kW) außer Caddy Kastenwagen mit kurzem Radstand 4MOTION (90 kW)	○		○				○	570,00	678,30
	..., bei Caddy Kastenwagen Edition TGI				○				888,00	1.056,72
	..., bei 1,0-/1,2-l-TSI, TGI, TDI (55/75 kW), kurzem Radstand Caddy Kastenwagen/Caddy Kastenwagen Trendline TDI 4MOTION (90 kW)	○		○				○	975,00	1.160,25
	Leichtmetallräder "Bendigo" 6 J x 16 mit Ganzjahresreifen 205/55 R 16 94 H – 4 Leichtmetallräder "Bendigo" 6 J x 16 – Ganzjahresreifen 205/55 R 16 94 H – Abdeckungen für Leichtmetallräder – nur bei 1,0-/1,2-l-TSI, TDI						○		141,00	167,79

Informationen zu Kraftstoffverbrauch und CO₂-Emissionen finden Sie am Ende dieser Preisliste.

● = serienmäßige Ausstattung ○ = Sonderausstattung gegen Mehrpreis o. M. = ohne Mehrpreis

Sonderausstattungen.

		Kastenwagen	Kastenwagen TDI BlueMotion	Kastenwagen Trendline	Kastenwagen Edition TGI	Kastenwagen Alltrack	Kastenwagen Edition 35	Kombi	Preis in € o. MwSt.	Preis in € m. MwSt.
Räder/Reifen - 16"	Leichtmetallräder "Fortaleza" 6 J x 16 – 4 Leichtmetallräder "Fortaleza" 6 J x 16 – Reifen 205/55 R 16 94 H xl, rollwiderstandsoptimiert (nur bei 1,4-l-TSI Schaltgetriebe, Caddy Kastenwagen/ Caddy Kastenwagen Trendline TGI)									
	..., bei 1,4-l-TSI, TDI (90/110 kW)	○		○				○	570,00	678,30
	..., bei 1,0-/1,2-l-TSI, TGI, TDI (55/75 kW), Caddy Kastenwagen/Caddy Kastenwagen Trendline mit kurzem Radstand TDI 4MOTION (90 kW)	○		○				○	975,00	1.160,25
	Mobilitäts-Sommerreifen 205/55 R 16 96 H, rollwiderstandsoptimiert	○		○		○		○	47,00	55,93
	Stahlräder 6 J x 16 Bei TGI: – Reifen 205/55 R 16 94 H xl, rollwiderstandsoptimiert – nur bei 1,0-/1,2-l-TSI, TGI, TDI (55/75 kW), Caddy Kastenwagen/Caddy Kastenwagen Trendline mit kurzem Radstand TDI 4MOTION (90 kW)									
	..., bei Caddy Kastenwagen Edition TGI				○				313,00	372,47
	..., bei allen Modellen (außer Caddy Kastenwagen Edition TGI)	○		○				○	400,00	476,00
Räder/Reifen - 17"	Leichtmetallräder "Canyon" 6 J x 17, Anthrazit glanzgedreht									
	..., bei 1,4-l-TSI, TDI (110 kW), Maxi TDI 4MOTION (90 kW)	○		○					1.080,00	1.285,20
	..., bei Caddy Kastenwagen Edition TGI				○				1.393,00	1.657,67
	..., bei 1,0-/1,2-l-TSI, TGI, TDI (55/75 kW), kurzem Radstand TDI 4MOTION (90 kW)	○		○					1.480,00	1.761,20
	Leichtmetallräder "Canyon" 6 J x 17, Schwarz glanzgedreht									
	..., bei 1,4-l-TSI, TDI (110 kW), Maxi TDI 4MOTION (90 kW)	○		○					1.080,00	1.285,20
	..., bei Caddy Kastenwagen Edition TGI				○				1.393,00	1.657,67
	..., bei 1,0-/1,2-l-TSI, TGI, TDI (55/75 kW), kurzem Radstand TDI 4MOTION (90 kW)	○		○					1.480,00	1.761,20
	Leichtmetallräder "Madrid" 6 J x 17, Oberfläche in Fortanarot – Reifen 205/50 R 17 93 H – 4 Leichtmetallräder "Madrid" 6 J x 17, schwarz glanzgedreht mit Lasurlack in Fortanarot									
	..., bei 1,4-l-TSI, TDI (110 kW), Maxi TDI 4MOTION (90 kW)	○		○					1.080,00	1.285,20
..., bei 1,0-/1,2-l-TSI, TGI, TDI (55/75 kW), kurzem Radstand TDI 4MOTION (90 kW)	○		○					1.480,00	1.761,20	

Informationen zu Kraftstoffverbrauch und CO₂-Emissionen finden Sie am Ende dieser Preisliste.

● = serienmäßige Ausstattung ○ = Sonderausstattung gegen Mehrpreis o. M. = ohne Mehrpreis

Sonderausstattungen.

		Kastenwagen	Kastenwagen TDI BlueMotion	Kastenwagen Trendline	Kastenwagen Edition TGI	Kastenwagen Alltrack	Kastenwagen Edition 35	Kombi	Preis in € o. MwSt.	Preis in € m. MwSt.
Räder/Reifen - 17"	Leichtmetallräder "Madrid" 6 J x 17, Schwarz glanzgedreht – 4 Leichtmetallräder "Madrid" 6J x 17, Oberfläche in Schwarz glanzgedreht						●			
	..., bei 1,4-l-TSI, TDI (110 kW), Maxi TDI 4MOTION (90 kW)	○		○					1.080,00	1.285,20
	..., bei 1,0-/1,2-l-TSI, TGI, TDI (55/75 kW), kurzem Radstand TDI 4MOTION (90 kW)	○		○					1.480,00	1.761,20
	Leichtmetallräder "Rockhampton" 6 J x 17									
	..., bei 1,4-l-TSI, TDI (110 kW), Maxi TDI 4MOTION (90 kW)	○		○					975,00	1.160,25
	..., bei Caddy Kastenwagen Edition TGI				○				1.288,00	1.532,72
	..., bei 1,0-/1,2-l-TSI, TGI, TDI (55/75 kW), kurzem Radstand TDI 4MOTION (90 kW)	○		○					1.375,00	1.636,25
	4 Leichtmetallräder "Madrid" 6 J x 17, Schwarz glanzgedreht mit Lasurlack in Sandstorm Yellow – nur bei Caddy Kastenwagen (außer Maxi mit erhöhter Nutzlast TSI), Caddy Kastenwagen Trendline									
	..., bei 1,4-l-TSI, TDI (110 kW), Maxi TDI 4MOTION (90 kW)	○		○					1.080,00	1.285,20
..., bei 1,0-/1,2-l-TSI, TGI, TDI (55/75 kW)	○		○					1.480,00	1.761,20	
Räder/Reifen - Reserverad/ Pannen-Set	Leichtmetall-Reserverad mit Fahrbereifung inkl. Bordwerkzeug und Wagenheber – nur bei TSI, TDI Frontantrieb	○		○		○	○	○	195,00	232,05
	Stahl-Reserverad mit Fahrbereifung inkl. Bordwerkzeug und Wagenheber – nur bei TSI, TDI Frontantrieb	○		○		○		○	88,00	104,72
Räder/Reifen - Winterräder (zusätzlich)	Zusätzliche Winterbereifung, 195/65 R 15 95 T XL, auf 4 Leichtmetallrädern "Caloundra" montiert – nur bei 1,0-/1,2-l-TSI, TGI, TDI (55/75 kW), Caddy Kastenwagen/Kastenwagen Trendline mit kurzem Radstand TDI 4MOTION (90 kW)	○	○	○	○			○	950,00	1.130,50
	Zusätzliche Winterbereifung, 195/65 R 15 95 T XL, auf 4 Stahlrädern mit Radvollblende montiert – nur bei 1,0-/1,2-l-TSI, TGI, TDI (55/75 kW), Caddy Kastenwagen/Kastenwagen Trendline mit kurzem Radstand TDI 4MOTION (90 kW)	○	○	○	○			○	465,00	553,35
	Zusätzliche Winterbereifung, 195/65 R 15 95 T XL, auf 4 Stahlrädern (schwarz) montiert – nur bei 1,0-/1,2-l-TSI, TGI, TDI (55/75 kW), Caddy Kastenwagen/Kastenwagen Trendline mit kurzem Radstand TDI 4MOTION (90 kW)	○	○	○	○			○	380,00	452,20
	Zusätzliche Winterbereifung, 195/65 R 15 95 T XL, auf 4 Stahlrädern (silber) montiert – nur bei 1,0-/1,2-l-TSI, TGI, TDI (55/75 kW), Caddy Kastenwagen/Kastenwagen Trendline mit kurzem Radstand TDI 4MOTION (90 kW)	○	○	○	○			○	380,00	452,20

Informationen zu Kraftstoffverbrauch und CO₂-Emissionen finden Sie am Ende dieser Preisliste.

● = serienmäßige Ausstattung ○ = Sonderausstattung gegen Mehrpreis o. M. = ohne Mehrpreis

Sonderausstattungen.

		Kastenwagen	Kastenwagen TDI BlueMotion	Kastenwagen Trendline	Kastenwagen Edition TGI	Kastenwagen Alltrack	Kastenwagen Edition 35	Kombi	Preis in € o. MwSt.	Preis in € m. MwSt.	
Räder/Reifen - Winterräder (zusätzlich)	Zusätzliche Winterbereifung, 205/55 R 16 94 H XL, auf 4 Leichtmetallrädern "Bendigo" montiert	○		○	○	○	○	○	1.030,00	1.225,70	
	Zusätzliche Winterbereifung, 205/55 R 16 94 H XL, auf 4 Stahlrädern mit Radvollblende montiert	○		○	○	○	○	○	545,00	648,55	
	Zusätzliche Winterbereifung, 205/55 R 16 94 H XL, auf 4 Stahlrädern (silber) montiert	○		○	○			○	460,00	547,40	
Räder-/Reifenzubehör	Radschrauben mit Adapter zur Radsicherung (4 Radschrauben, nur mit Adapter an-/abschraubbar)	○	○	○	○	○	○	○	22,00	26,18	
	Radvollblenden - nur bei 1,0-/1,2-l-TSI, TGI, TDI (55/75 kW) - serienmäßig bei Caddy Kastenwagen Edition TGI	○	○	○	●			○	87,00	103,53	
Radio/Navigation	Digitaler Radioempfang (DAB+)	○	○	○	○	○	○	○	190,00	226,10	
	Navigationssystem "Discover Media" mit 4 Lautsprechern - USB-Schnittstelle (auch iPod-/iPhone-/iPad-fähig) und Multimediabuchse AUX-IN - Handschuhfach mit abschließbarer Klappe, beleuchtet (bei allen Modellen (außer Caddy Kombi)) - Navigationssystem "Discover Media" (Datenträger integriert) - Innenraumbeleuchtung im Fahrerhaus, 2 Leuchten, getrennt bedienbar (nur bei Caddy Kombi) - LED-Innenraumbeleuchtung im Fahrerhaus mit einer LED-Leuchte im Handschuhfach (bei allen Modellen (außer Caddy Kombi)) - Mobiltelefon-Schnittstelle										
	..., bei Caddy Kastenwagen Edition 35						○		777,00	924,63	
	..., bei Caddy Kastenwagen Edition TGI				○				820,00	975,80	
	..., bei TSI, TDI Frontantrieb Schaltgetriebe							○	1.145,00	1.362,55	
	..., bei Caddy Kastenwagen/Caddy Kastenwagen TDI BlueMotion/Caddy Kastenwagen Trendline/Caddy Kastenwagen Alltrack	○	○	○		○			1.155,00	1.374,45	
	..., bei TGI und TDI 4MOTION/Doppelkupplungsgetriebe DSG							○	1.370,00	1.630,30	
	Radio "Composition Audio" mit 2 Lautsprechern - Radio "Composition Audio"	○	○	○	●	○	●	○	335,00	398,65	
	Radio "Composition Colour" mit 2 Lautsprechern - Radio "Composition Colour" - USB-Schnittstelle (auch iPod-/iPhone-/iPad-fähig)										
	..., bei Caddy Kastenwagen Edition TGI/Caddy Kastenwagen Edition 35				○		○		205,00	243,95	
..., bei allen Modellen (außer Caddy Kastenwagen Edition TGI/Caddy Kastenwagen Edition 35)	○	○	○		○		○	540,00	642,60		

Informationen zu Kraftstoffverbrauch und CO₂-Emissionen finden Sie am Ende dieser Preisliste.

● = serienmäßige Ausstattung ○ = Sonderausstattung gegen Mehrpreis o. M. = ohne Mehrpreis

Sonderausstattungen.

		Kastenwagen	Kastenwagen TDI BlueMotion	Kastenwagen Trendline	Kastenwagen Edition TGI	Kastenwagen Alltrack	Kastenwagen Edition 35	Kombi	Preis in € o. MwSt.	Preis in € m. MwSt.	
Radio/Navigation	Radio "Composition Media" mit 4 Lautsprechern – Radio "Composition Media" – USB-Schnittstelle (auch iPod-/iPhone-/iPad-fähig) und Multimediabuchse AUX-IN – Handschuhfach mit abschließbarer Klappe, beleuchtet (bei allen Modellen (außer Caddy Kombi)) – Innenraumbeleuchtung im Fahrerhaus, 2 Leuchten, getrennt bedienbar (nur bei Caddy Kombi) – LED-Innenraumbeleuchtung im Fahrerhaus mit einer LED-Leuchte im Handschuhfach (bei allen Modellen (außer Caddy Kombi)) – Mobiltelefon-Schnittstelle										
	..., bei Caddy Kastenwagen Edition 35						o		422,00	502,18	
	..., bei Caddy Kastenwagen Edition TGI				o				465,00	553,35	
	..., bei allen Modellen (außer Caddy Kastenwagen Edition TGI/Caddy Kastenwagen Edition 35)	o	o	o		o		o	800,00	952,00	
	Sprachbedienung	o	o	o	o	o	o	o	175,00	208,25	
Radio/Navigation/ Multimediasysteme	App-Connect und zweite USB-Schnittstelle – Zwei USB-Schnittstellen (auch iPod-/iPhone-/iPad-fähig) und Multimediabuchse AUX-IN – Mittelkonsole mit Mittelarmlehne und 3 Becherhalter (2 vorn und 1 hinten)							o	355,00	422,45	
	App-Connect, Volkswagen Media Control und zweite USB-Schnittstelle – Zwei USB-Schnittstellen (auch iPod-/iPhone-/iPad-fähig) und Multimediabuchse AUX-IN – Mittelkonsole mit Mittelarmlehne und 3 Becherhalter (2 vorn und 1 hinten)							o	410,00	487,90	
	Car-Net App-Connect	o	o	o	o	o	o		147,00	174,93	
	Connectivity Paket für Radio "Composition Audio" – Mobiltelefon-Schnittstelle	o	o	o	●	o	●	o	113,00	134,47	
	Connectivity Paket für Radio "Composition Colour" – Handschuhfach mit abschließbarer Klappe, beleuchtet (bei allen Modellen (außer Caddy Kombi)) – Innenraumbeleuchtung im Fahrerhaus, 2 Leuchten, getrennt bedienbar (nur bei Caddy Kombi) – LED-Innenraumbeleuchtung im Fahrerhaus mit einer LED-Leuchte im Handschuhfach (bei allen Modellen (außer Caddy Kombi)) – Mobiltelefon-Schnittstelle										
	..., bei Caddy Kastenwagen Edition 35						o		-43,00	-51,17	
	..., bei Caddy Kastenwagen Edition TGI				o				o. M.		
	..., bei allen Modellen (außer Caddy Kastenwagen Edition TGI/Caddy Kastenwagen Edition 35)	o	o	o		o		o	113,00	134,47	

Informationen zu Kraftstoffverbrauch und CO₂-Emissionen finden Sie am Ende dieser Preisliste.

● = serienmäßige Ausstattung o = Sonderausstattung gegen Mehrpreis o. M. = ohne Mehrpreis

Sonderausstattungen.

		Kastenwagen	Kastenwagen TDI BlueMotion	Kastenwagen Trendline	Kastenwagen Edition TGI	Kastenwagen Alltrack	Kastenwagen Edition 35	Kombi	Preis in € o. MwSt.	Preis in € m. MwSt.	
Radio/Navigation/Multimediasysteme	Volkswagen Media Control und WLAN-Schnittstelle	○	○	○	○	○	○		61,00	72,59	
	Volkswagen Media Control und zweite USB-Schnittstelle – Zwei USB-Schnittstellen (auch iPod-/iPhone-/iPad-fähig) und Multimediabuchse AUX-IN – Mittelkonsole mit Mittelarmlehne und 3 Becherhaltern (2 vorn und 1 hinten)							○	270,00	321,30	
	Volkswagen Media Control, WLAN-Schnittstelle und App-Connect	○	○	○	○	○	○		210,00	249,90	
Radio/Navigation/Telefon	Mobiltelefon-Schnittstelle "Comfort"										
	..., bei Caddy Kastenwagen Edition TGI/Caddy Kastenwagen Edition 35				○		○		127,00	151,13	
	..., bei Caddy Kastenwagen/Caddy Kastenwagen TDI BlueMotion/Caddy Kastenwagen Trendline/Caddy Kastenwagen Alltrack	○	○	○		○			240,00	285,60	
	Mobiltelefon-Schnittstelle "Comfort" für "Composition Colour" – Handschuhfach mit abschließbarer Klappe, beleuchtet (bei allen Modellen (außer Caddy Kombi)) – Innenraumbeleuchtung im Fahrerhaus, 2 Leuchten, getrennt bedienbar (nur bei Caddy Kombi) – LED-Innenraumbeleuchtung im Fahrerhaus mit einer LED-Leuchte im Handschuhfach (bei allen Modellen (außer Caddy Kombi))										
	..., bei Caddy Kastenwagen Edition 35						○		194,00	230,86	
	..., bei Caddy Kastenwagen Edition TGI				○				237,00	282,03	
	..., bei allen Modellen (außer Caddy Kastenwagen Edition TGI/Caddy Kastenwagen Edition 35)	○	○	○		○		○	350,00	416,50	
	Mobiltelefon-Schnittstelle "Comfort" und zweite USB-Schnittstelle – Zwei USB-Schnittstellen (auch iPod-/iPhone-/iPad-fähig) und Multimediabuchse AUX-IN – Mittelkonsole mit Mittelarmlehne und 3 Becherhaltern (2 vorn und 1 hinten)							○	440,00	523,60	
Raucherausführung	1 12-V-Steckdose mit Zigarettenanzünder und Aschenbecher	○	○	○	○	○	○	○	18,00	21,42	
Reifenkontrollanzeige	Reifenkontrollanzeige	○	○	○	○	○	○	●	54,00	64,26	
Scheinwerferreinigungsanlage/ beheizbare Scheibenwaschdüsen	Scheibenwaschdüsen vorn, beheizbar	○	○	○	○	○	○	○	42,00	49,98	
	Scheinwerferreinigungsanlage und Waschwasserstand-Anzeige	○	○	○	○	○	○	○	240,00	285,60	

Informationen zu Kraftstoffverbrauch und CO₂-Emissionen finden Sie am Ende dieser Preisliste.

● = serienmäßige Ausstattung ○ = Sonderausstattung gegen Mehrpreis o. M. = ohne Mehrpreis

Sonderausstattungen.

		Kastenwagen	Kastenwagen TDI BlueMotion	Kastenwagen Trendline	Kastenwagen Edition TGI	Kastenwagen Alltrack	Kastenwagen Edition 35	Kombi	Preis in € o. MwSt.	Preis in € m. MwSt.
Schiebetüren im Lade-/ Fahrgastraum	Schiebetür links im Lade-/Fahrgastraum	○	○	○	○	●	○	○	405,00	481,95
	Schiebetür rechts im Lade-/Fahrgastraum	●	○	●	●	●	●	●	405,00	481,95
Schlüssel für Schließsystem	2 Funkklappschlüssel	○	○	○	○	○	○	○	26,00	30,94
	4 Funkklappschlüssel	○	○	○	○	○	○	○	79,00	94,01
Schutzgitter Heckscheibe	Schutzgitter am Heckfenster	○	○	○	○	○	○	○	180,00	214,20
Sitzbezüge	Robuststoffsitzbezüge, Dessin "Marathon"									
	..., bei Caddy Kastenwagen Edition 35						○		-46,00	-54,74
	..., bei Caddy Maxi Kastenwagen mit erhöhter Nutzlast	○							21,00	24,99
	..., bei allen Modellen (außer Caddy Kastenwagen Edition 35)	○	○	○	○	○			45,00	53,55
	Robuststoffsitzbezüge, Dessin "Marathon" im Fahrerhaus; Kunstleder, Dessin "Mesh" im Fahrgastraum							○	75,00	89,25
	Robuststoffsitzbezüge, Dessin "Marathon" im Fahrerhaus; Kunstleder, Dessin "Mesh" im Fahrgastraum, Armauflage in Kunstleder							○	103,00	122,57
	– Robuststoffsitzbezüge, Dessin "Marathon" im Fahrerhaus; Kunstleder, Dessin "Mesh" im Fahrgastraum									
	– Türverkleidung in Kunststoff mit Armauflage in Kunstleder									
	Sitzbezüge in Kunstleder									
	..., bei Caddy Kastenwagen Edition 35							○	-61,00	-72,59
	..., bei allen Modellen (außer Caddy Maxi Kastenwagen mit erhöhter Nutzlast TDI (75 kW))	○	○	○	○			○	30,00	35,70
	Sitzbezüge in Kunstleder, Dessin "Mesh" und Armauflage in Kunstleder									
..., bei Caddy Kastenwagen Edition 35							○	-32,00	-38,08	
..., bei allen Modellen (außer Caddy Kastenwagen Edition 35)	○			○	○		○	59,00	70,21	

Informationen zu Kraftstoffverbrauch und CO₂-Emissionen finden Sie am Ende dieser Preisliste.

● = serienmäßige Ausstattung ○ = Sonderausstattung gegen Mehrpreis o. M. = ohne Mehrpreis

Sonderausstattungen.

		Kastenwagen	Kastenwagen TDI BlueMotion	Kastenwagen Trendline	Kastenwagen Edition TGI	Kastenwagen Alltrack	Kastenwagen Edition 35	Kombi	Preis in € o. MwSt.	Preis in € m. MwSt.
Sitze	Bodenplatte aus Holz anstelle des Beifahrersitzes – bei Caddy Kastenwagen/Caddy Kastenwagen Alltrack – serienmäßig bei Caddy Maxi Kastenwagen mit erhöhter Nutzlast, Caddy Kastenwagen TDI BlueMotion	○	●			○			75,00	89,25
	Komfortsitze in der 1. Sitzreihe mit klappbarer Rückenlehne (rechts)									
	..., bei Caddy Kastenwagen TDI BlueMotion		○						205,00	243,95
	..., bei Caddy Kastenwagen Edition 35						○		208,00	247,52
	..., bei Caddy Kastenwagen/Caddy Kastenwagen Alltrack	○				○			280,00	333,20
	..., bei Caddy Kombi							○	505,00	600,95
Sitze im Fahrgastraum	Vorbereitung für die 3. Sitzreihe – 3er-Sitzbank in der 2. Sitzreihe (klapp-, wickel- und herausnehmbar), Sitzvorbereitung in der 3. Sitzreihe – 1 12-V-Steckdose im Laderaum									
	..., bei kurzem Radstand							○	300,00	357,00
	..., bei Maxi							○	385,00	458,15
	7-Sitzer Paket – 3er-Sitzbank in der 2. Sitzreihe (klapp-, wickel- und herausnehmbar), 2er-Sitzbank in der 3. Sitzreihe (klappbar) – 1 12-V-Steckdose im Laderaum									
	..., bei kurzem Radstand							○	640,00	761,60
	..., bei Maxi							○	720,00	856,80
Sitzeinstellung	Höheneinstellung für den Einzelsitz in der 1. Sitzreihe, links – nur bei Caddy Maxi Kastenwagen mit erhöhter Nutzlast, Caddy Kastenwagen TDI BlueMotion, Caddy Kombi – serienmäßig bei Caddy Kastenwagen (außer Caddy Maxi Kastenwagen mit erhöhter Nutzlast)/Caddy Kastenwagen Trendline/Caddy Kastenwagen Alltrack			●		●				
	..., bei Caddy Maxi Kastenwagen mit erhöhter Nutzlast/Caddy Kastenwagen TDI BlueMotion	○	○						o. M.	
	..., bei Caddy Kombi							○	134,00	159,46

Informationen zu Kraftstoffverbrauch und CO₂-Emissionen finden Sie am Ende dieser Preisliste.

● = serienmäßige Ausstattung ○ = Sonderausstattung gegen Mehrpreis o. M. = ohne Mehrpreis

Sonderausstattungen.

		Kastenwagen	Kastenwagen TDI BlueMotion	Kastenwagen Trendline	Kastenwagen Edition TGI	Kastenwagen Alltrack	Kastenwagen Edition 35	Kombi	Preis in € o. MwSt.	Preis in € m. MwSt.
Sitzeinstellung	Höheneinstellung für die Einzelsitze in der 1. Sitzreihe, links und rechts				●		●			
	..., bei Caddy Kastenwagen/Caddy Kastenwagen TDI BlueMotion/Caddy Kastenwagen Trendline/Caddy Kastenwagen Alltrack	○	○	○		○			134,00	159,46
	..., bei Caddy Kombi							○	270,00	321,30
	Lehnentriegelung für Vordersitz(e)							○	o. M.	
	Lendenwirbelstütze (manuell einstellbar) für den Einzelsitz in der 1. Sitzreihe, links	○	○	●	●	●		○	72,00	85,68
	Lendenwirbelstützen (manuell einstellbar) für Einzelsitze in der 1. Sitzreihe, links und rechts						●			
	..., bei Caddy Kastenwagen Trendline/Caddy Kastenwagen Edition TGI			○	○				69,00	82,11
	..., bei allen Modellen (außer Caddy Kastenwagen Trendline/Caddy Kastenwagen Edition TGI)	○	○			○		○	141,00	167,79
Sitzheizung	Sitzheizung für den linken Sitz im Fahrerhaus, regelbar – bei allen Modellen (außer Caddy Kastenwagen Edition 35 TGI und TDI 4MOTION)	○	○	○		○	○		170,00	202,30
	Sitzheizung für Sitze im Fahrerhaus, links und rechts, getrennt regelbar	○	○	○	○	○	○	○	335,00	398,65
Standheizungen/ Zusatzheizungen	Wasserzusatzheizung mit Zeitschaltuhr – nur bei TSI, TDI									
	..., bei TSI, TDI	○	○	○		○	○		890,00	1.059,10
	..., bei TSI, TDI							○	895,00	1.065,05
	Wasserzusatzheizung mit Zeitschaltuhr und Funkfernbedienung – nur bei TSI, TDI	○	○	○		○	○	○	1.205,00	1.433,95
	Zuheizer – nur bei TSI, TDI	○	○	○		○	○	○	665,00	791,35
Steckdose(n)	1 12-V-Steckdose im Laderaum	○	○	○	○	○	○	○	20,00	23,80
	12-V-Steckdose in der Instrumententafel	○	○	○	○	○	○	○	38,00	45,22
	12-V-Steckdose in der Instrumententafel und im Laderaum	○	○	○	○	○	○	○	54,00	64,26
	230-V-Eurosteckdose im Handschuhfach mit Wechselrichter 12-/230-V	○	○	○	○	○	○	○	310,00	368,90

Informationen zu Kraftstoffverbrauch und CO₂-Emissionen finden Sie am Ende dieser Preisliste.

● = serienmäßige Ausstattung ○ = Sonderausstattung gegen Mehrpreis o. M. = ohne Mehrpreis

Sonderausstattungen.

		Kastenwagen	Kastenwagen TDI BlueMotion	Kastenwagen Trendline	Kastenwagen Edition TGI	Kastenwagen Alltrack	Kastenwagen Edition 35	Kombi	Preis in € o. MwSt.	Preis in € m. MwSt.
Stoßfänger	Ladekantenschutz in Edelstahloptik, Kunststoffabdeckung vor der Hecköffnung als Schutzfunktion für lackierte Stoßfänger	<input type="radio"/>	<input type="radio"/>	<input type="radio"/>				<input type="radio"/>	132,00	157,08
	Ladekantenschutz schwarz genarbt	<input type="radio"/>	<input type="radio"/>	<input type="radio"/>			<input type="radio"/>	<input type="radio"/>	128,00	152,32
	Stoßfänger in Wagenfarbe						<input checked="" type="radio"/>	<input type="radio"/>	190,00	226,10
Streifen und Folien	Warnfolienbeklebung (Rot/Weiß), vorn: Motorhaube, hinten: Heckflügeltüren/-klappe	<input type="radio"/>	<input type="radio"/>	<input type="radio"/>	<input type="radio"/>	<input type="radio"/>	<input type="radio"/>	<input type="radio"/>	325,00	386,75
Tachograf/Fahrtenschreiber	Vorbereitung Unfalldatenspeicher	<input type="radio"/>	<input type="radio"/>	<input type="radio"/>	<input type="radio"/>	<input type="radio"/>	<input type="radio"/>	<input type="radio"/>	103,00	122,57
Trennwände	"Flexsitz Plus Paket" – Trennwand (hoch) mit Fenster hinter dem Fahrersitz und Gitter hinter dem Beifahrersitz, nach vorn an den Fahrersitz klappbar – Sitz im Fahrerhaus rechts, mit versenkbarer Sitzfläche und nach vorn klappbarer Rückenlehne – Sicherheitsinnenspiegel, abblendbar – nur bei kurzem Radstand	<input type="radio"/>		<input type="radio"/>		<input type="radio"/>			395,00	470,05
	"Flexsitz Plus Paket", max. 730 kg Nutzlast – Sitz im Fahrerhaus rechts, mit versenkbarer Sitzfläche und nach vorn klappbarer Rückenlehne – Sicherheitsinnenspiegel, abblendbar – Trennwand (hoch) mit Gittern, variabel nach vorn um den Fahrersitz klappbar, für Fahrzeuge mit maximaler Nutzlast von 730 kg – nur bei kurzem Radstand	<input type="radio"/>		<input type="radio"/>		<input type="radio"/>			345,00	410,55
	"Flexsitz Plus Paket", max. 800 kg Nutzlast – Trennwand (hoch) mit Fenster hinter dem Fahrersitz und Gitter hinter dem Beifahrersitz, nach vorn an den Fahrersitz klappbar – Sitz im Fahrerhaus rechts, mit versenkbarer Sitzfläche und nach vorn klappbarer Rückenlehne – bei kurzem Radstand nur bei 1,2-l-TSI und TDI (55/75/90 kW) Schaltgetriebe									
	..., bei Maxi	<input type="radio"/>		<input type="radio"/>					395,00	470,05
	..., bei kurzem Radstand	<input type="radio"/>		<input type="radio"/>					485,00	577,15
	Gepäck-Auffangnetz im Fahrgast-/Laderaum (2 Aufnahmepunkte bei Caddy bzw. 3 Aufnahmepunkte bei Caddy Maxi)							<input type="radio"/>	150,00	178,50

Informationen zu Kraftstoffverbrauch und CO₂-Emissionen finden Sie am Ende dieser Preisliste.

● = serienmäßige Ausstattung ○ = Sonderausstattung gegen Mehrpreis o. M. = ohne Mehrpreis

Sonderausstattungen.

		Kastenwagen	Kastenwagen TDI BlueMotion	Kastenwagen Trendline	Kastenwagen Edition TGI	Kastenwagen Alltrack	Kastenwagen Edition 35	Kombi	Preis in € o. MwSt.	Preis in € m. MwSt.
Trennwände	Trennwand (hoch) mit Fenster, hinter dem Fahrersitz (es entfällt: Beifahrersitz), für Fahrzeuge mit bis zu 800 kg Nutzlast – bei kurzem Radstand nur bei 1,2-I-TSI, TDI (55/75/90 kW Schaltgetriebe)									
	..., bei Maxi	○							-75,00	-89,25
	..., bei kurzem Radstand	○							22,00	26,18
	Trennwand (hoch) mit Fenstern – bei allen Modellen (außer Caddy Kombi)	○	○	○	○	○	○		108,00	128,52
	Trennwand (hoch) mit Gitter, hinter dem Fahrersitz (entfall des Beifahrersitz), für Fahrzeuge mit bis zu 730 kg Nutzlast – Trennwand (hoch) mit Gitter, hinter dem Fahrersitz (es entfällt: Beifahrersitz) – Ohne Sitz im Fahrerhaus rechts – Sicherheitsinnenspiegel, abblendbar – nur bei kurzem Radstand	○	○			○			-85,00	-101,15
	Trennwand (hoch) mit Gitter, für Fahrzeuge mit bis zu 730 kg Nutzlast – Sicherheitsinnenspiegel, abblendbar – bei Maxi nur bei Frontantrieb	○	○	○	○	○	○		o. M.	
	Trennwand (hoch) ohne Fenster – Trennwand (hoch) ohne Fenster – Ohne Sicherheitsinnenspiegel – nur bei Caddy Maxi Kastenwagen mit erhöhter Nutzlast	○							o. M.	
	Verstellbare Gittertrennwand im Fahrgast-/Laderaum, 2 feste Positionen: hinter 2. Sitzreihe oder hochgeklappter 2. Sitzreihe							○	635,00	755,65
Unterfahrschutz	Unterfahrschutz für Motor und Getriebe aus glattem Aluminiumblech	○		○	○	○	○	○	665,00	791,35
	Unterfahrschutz für Motor und Getriebe aus Kunststoff	○		○	○	○	○	○	200,00	238,00
	Vorbereitung für Unterfahrschutz für Motor und Getriebe aus Aluminium	○		○	○	○	○	○	200,00	238,00
Verbandkasten/Warndreieck	Verbandmaterial, Warndreieck und Warnweste – nur bei Caddy Maxi Kastenwagen mit erhöhter Nutzlast, Caddy Kastenwagen TDI BlueMotion – serienmäßig bei allen Modellen (außer Caddy Maxi Kastenwagen mit erhöhter Nutzlast)	○	○	●	●	●	●	●	o. M.	

Informationen zu Kraftstoffverbrauch und CO₂-Emissionen finden Sie am Ende dieser Preisliste.

● = serienmäßige Ausstattung ○ = Sonderausstattung gegen Mehrpreis o. M. = ohne Mehrpreis

Sonderausstattungen.

		Kastenwagen	Kastenwagen TDI BlueMotion	Kastenwagen Trendline	Kastenwagen Edition TGI	Kastenwagen Alltrack	Kastenwagen Edition 35	Kombi	Preis in € o. MwSt.	Preis in € m. MwSt.
Verzurrösen/Schienen für Ladegutsicherung	2 Verzurrösen im Laderaum links und rechts an den Seitenwänden, Höhe über Boden: ca. 55 cm, inkl. 4 Spanngurten	○	○	○	○		○		485,00	577,15
Vorbereitungspakete für Ausrüster	Vorbereitung Laderaumkühlung – Vorbereitung Laderaumkühlung (bestehend aus großem Verdichter und großem Lüfter) – Klimaanlage – Handschuhfach mit abschließbarer Klappe, beleuchtet – nur bei TDI (außer 4MOTION (110 kW) Doppelkupplungsgetriebe DSG)	○							700,00	833,00
Werkstattausstattung	Werkstattschrank auf der Beifahrerseite mit abklappbarer Werkbank und Schraubstock, diverse Ablagefächer und Radkastenüberbau – nicht bei kurzem Radstand 4MOTION	○		○		○	○		1.155,00	1.374,45
	Werkstattschrank auf der Fahrerseite mit unterschiedlicher Fächeraufteilung, Radkastenüberbau – nicht bei kurzem Radstand 4MOTION	○		○			○		1.080,00	1.285,20
	Werkstattschränke links und rechts im Laderaum, abklappbare Werkbank mit Schraubstock rechts – nicht bei kurzem Radstand 4MOTION	○		○			○		2.100,00	2.499,00
Winterpakete	Winterpaket I – Sitzheizung für Sitze im Fahrerhaus, links und rechts, getrennt regelbar – Waschwasserstand-Anzeige – Scheinwerferreinigungsanlage – Elektrische Luft-Zusatzheizung (PTC) (nur bei TDI) – Scheibenwaschdüsen vorn, beheizbar	○	○	○	○	○	○	○	500,00	595,00
	Winterpaket II – Sitzheizung für Sitze im Fahrerhaus, links und rechts, getrennt regelbar – Wasserzusatzheizung mit Zeitschaltuhr – Scheibenwaschdüsen vorn, beheizbar – nur bei TSI, TDI									
	..., bei TSI, TDI Frontantrieb Schaltgetriebe	○	○	○		○	○	○	1.200,00	1.428,00
	..., bei TDI 4MOTION/Doppelkupplungsgetriebe DSG	○		○		○	○	○	1.260,00	1.499,40

Informationen zu Kraftstoffverbrauch und CO₂-Emissionen finden Sie am Ende dieser Preisliste.

● = serienmäßige Ausstattung ○ = Sonderausstattung gegen Mehrpreis o. M. = ohne Mehrpreis

Sonderausstattungen.

		Kastenwagen	Kastenwagen TDI BlueMotion	Kastenwagen Trendline	Kastenwagen Edition TGI	Kastenwagen Alltrack	Kastenwagen Edition 35	Kombi	Preis in € o. MwSt.	Preis in € m. MwSt.
Winterpakete	Winterpaket III – Sitzheizung für Sitze im Fahrerhaus, links und rechts, getrennt regelbar – Wasserzusatzheizung mit Zeitschaltuhr und Funkfernbedienung – Scheibenwaschdüsen vorn, beheizbar – nur bei TSI, TDI									
	..., bei TSI, TDI Frontantrieb Schaltgetriebe	o	o	o		o	o	o	1.515,00	1.802,85
	..., bei TDI 4MOTION/Doppelkupplungsgetriebe DSG	o		o		o	o	o	1.575,00	1.874,25
Zubehör	Auffahrschiene für den Fahrradträger auf der Anhängerkupplung, teilbar, inkl. Transporttasche - Beipack	o	o	o	o	o	o	o	87,00	103,53
	Erweiterungssatz für Fahrradträger auf der Anhängerkupplung (3 Fahrräder), Traglastreduzierung um 8 kg - Beipack	o	o	o	o	o	o	o	127,00	151,13
	Fahrradträger für die Anhängerkupplung (Traglast max. 60 kg) für 2 Fahrräder, abklappbar - Beipack	o	o	o	o	o	o	o	470,00	559,30
	Tablethalter, Taschenhaken, Kleiderbügel (Montage am Kopfstützen-Basishalter) - Beipack							o	185,00	220,15
	Zusätzlich 1 Basishalter zur Aufnahme von Tablethaltern, Taschenhaken und Kleiderbügel an der Kopfstütze - Beipack							o	17,00	20,23
	Zusätzlich 2 Basishalter zur Aufnahme von Tablethaltern, Taschenhaken und Kleiderbügel an der Kopfstütze - Beipack							o	34,00	40,46
	Zusätzlich 3 Basishalter zur Aufnahme von Tablethaltern, Taschenhaken und Kleiderbügel an der Kopfstütze - Beipack							o	51,00	60,69
Zusatzausstattungen für besondere Fahrzeuganforderung	Zusätzliche Karosseriemaßnahmen gegen Steinschlag an gefährdeten Stellen im Unterbodenbereich	o	o	o	o	o	o	o	20,00	23,80
Zusatzbe- und Entlüftung	Laderaumbelüftung, Diagonalbelüftung mit seitlichem Kiemenlüfter und Dachlüfter hinten	o	o	o	o	o	o		400,00	476,00

Informationen zu Kraftstoffverbrauch und CO₂-Emissionen finden Sie am Ende dieser Preisliste.

● = serienmäßige Ausstattung ○ = Sonderausstattung gegen Mehrpreis o. M. = ohne Mehrpreis

Spezialausstattungen.

		Kastenwagen	Kastenwagen TDI BlueMotion	Kastenwagen Trendline	Kastenwagen Edition TGI	Kastenwagen Alltrack	Kastenwagen Edition 35	Kombi	Preis in € o. MwSt.	Preis in € m. MwSt.
Abnahme des Fahrzeugs	Technisches Gutachten nach §13 EG-FGV, Eintrag in Zulassungsbescheinigung Teil II bei der Zulassung erforderlich	○	○	○	○	○	○	○	160,00	190,40
Bodenbeläge	Holzboden mit Ladungssicherungsschienen (integrierte Schienen, bei kurzem Radstand: 2, bei langem Radstand: 3)									
	..., bei kurzem Radstand	○							460,00	547,40
	..., bei Maxi	○							560,00	666,40
Dachblinkleuchten	2 Blinkleuchten zusätzlich am Heck auf dem Dach - Technische Abnahme erforderlich	○	○	○	○	○	○	○	230,00	273,70
Dachstaukästen	Dachbox (340 l Inhalt) für Dachträger Länge: 1.900 mm, Breite: 750 mm, Höhe: 390 mm, Tragfähigkeit: 75 kg, Farbe: Titan-Metallic	○	○	○	○	○	○	○	430,00	511,70
	Dachbox (460 l Inhalt) für Dachträger, Länge: 2.300 mm, Breite: 750 mm, Höhe: 390 mm, Tragfähigkeit: 75 kg, Farbe: Titan-Metallic	○	○	○	○	○	○	○	485,00	577,15
Diebstahlschutz	Mechanische Wegfahrsperrung Bear-Lock als zusätzliche Diebstahlwarnanlage	○	○	○	○	○	○	○	190,00	226,10
Fenster	Geschlossene Fensterauschnitte für die Heckflügeltüren, weiß lackierte ABS-Blenden (Stärke 6 mm) anstelle der Serienscheiben	○	○	○	○	○			365,00	434,35
	Seitenfenster in linker Schiebetür	○	○	○	○	○	○		295,00	351,05
	Seitenfenster in rechter Schiebetür	○	○	○	○	○	○		295,00	351,05
	Sonnenschutzfolie an den Fenstern der Heckklappe/Heckflügeltüren, tiefschwarze Tönung, Durchlässigkeit: 39 %, Absorption: 54 %	○	○	○	○	○	○	○	140,00	166,60
	Sonnenschutzfolie an den zwei hinteren Seiten- und Heckfenster(n), Tiefschwarz, Durchlässigkeit: 39 %, Absorption: 54 %	○	○	○	○	○	○	○	345,00	410,55
Feuerlöscher	Feuerlöscher 2 kg an der rechten A-Säule im Fußraum (inkl. Halterung, Manometer und Sicherheitsbügel)	○	○	○	○	○	○	○	117,00	139,23
	Notfallpaket: Feuerlöscher und 2 Warnwesten	○	○	○	○	○	○	○	123,00	146,37
Glasdach	Hub-/Schiebedach (Bedienung im Fahrgastraum) über der 2. Sitzreihe, elektrische Betätigung, Einklemmschutz, Sonnenrollo - Technische Abnahme erforderlich							○	815,00	969,85
	Hub-/Schiebedach (Komfort-Bedienung) über der zweiten Sitzreihe, elektrische Betätigung, Einklemmschutz, Sonnenrollo - Technische Abnahme erforderlich							○	935,00	1.112,65

Informationen zu Kraftstoffverbrauch und CO₂-Emissionen finden Sie am Ende dieser Preisliste.

● = serienmäßige Ausstattung ○ = Sonderausstattung gegen Mehrpreis o. M. = ohne Mehrpreis

Spezialausstattungen.

		Kastenwagen	Kastenwagen TDI BlueMotion	Kastenwagen Trendline	Kastenwagen Edition TGI	Kastenwagen Alltrack	Kastenwagen Edition 35	Kombi	Preis in € o. MwSt.	Preis in € m. MwSt.
Lackschutzfolien	Transparente Lackschutzfolie für Frontbereich von Motorhaube/Radhaus, ggf. vorne Stoßfänger und Außenspiegelgehäuse	○	○	○	○		○	○	285,00	339,15
	Transparente Schutzfolie an den Türschwelleren – nicht bei TGI mit Doppelkupplungsgetriebe DSG, Caddy Maxi Kastenwagen mit erhöhter Nutzlast TDI (75 kW)	○	○	○	○		○	○	90,00	107,10
Ladegutsicherung	Ladungssicherungsnetz, 1.400 x 1.025 mm (Beipack)	○	○	○	○	○	○		270,00	321,30
	2 Spannstangen zur Ladegutsicherung für die seitlichen Verzurrschienen im Laderaum	○	○	○	○		○		123,00	146,37
Rundumtonkombination/ Rundumkennleuchte	Optisches Warnsystem OWS 1000 (Fa. HELLA) mit 2 gelben Drehspiegelkennleuchten auf dem Fahrzeugdach - Technische Abnahme erforderlich – bei Caddy Kombi nicht bei Maxi TGI mit Schaltgetriebe	○	○	○	○	○	○	○	850,00	1.011,50
	Rundumkennleuchte (gelb) am Dachträger vorn links, abnehmbar, LED-Technik, HELLA KL 7000 K - Technische Abnahme erforderlich	○	○	○	○			○	515,00	612,85
	Rundumkennleuchte (gelb) Dachmitte fest auf dem Fahrzeugdach, LED-Technik, HELLA KL 7000 F - Technische Abnahme erforderlich	○	○	○	○			○	480,00	571,20
	Rundumkennleuchte (gelb) hinten links fest auf dem Fahrzeugdach, LED Technik, HELLA KL 7000 F - Technische Abnahme erforderlich	○	○	○	○	○	○	○	455,00	541,45
	Rundumkennleuchte (gelb) hinten rechts fest auf dem Fahrzeugdach, LED Technik, HELLA KL 7000 F - Technische Abnahme erforderlich	○	○	○	○	○	○	○	455,00	541,45
	Rundumkennleuchte (gelb) vorn links fest auf dem Fahrzeugdach, LED-Technik, HELLA KL 7000 F - Technische Abnahme erforderlich	○	○	○	○	○	○	○	525,00	624,75
	Rundumkennleuchte (gelb) vorn rechts fest auf dem Fahrzeugdach, LED Technik, HELLA KL 7000 F - Technische Abnahme erforderlich	○	○	○	○	○	○	○	525,00	624,75
	Schutzgitter für 1 Rundumkennleuchte auf dem Fahrzeugdach, Gitterkorb aus Edelstahl	○	○	○	○	○	○	○	225,00	267,75
	Schutzgitter für 2 Rundumkennleuchten auf dem Fahrzeugdach, Gitterkörbe aus Edelstahl	○	○	○	○	○	○	○	440,00	523,60
	Schutzgitter für 3 Rundumkennleuchten auf dem Fahrzeugdach, Gitterkörbe aus Edelstahl	○	○	○	○		○	○	660,00	785,40
	2 Rundumkennleuchten (gelb) hinten links und rechts fest auf dem Fahrzeugdach, LED Technik - Technische Abnahme erforderlich	○	○	○	○		○	○	715,00	850,85
	2 Rundumkennleuchten (gelb) vorn links und rechts fest auf dem Fahrzeugdach, LED Technik - Technische Abnahme erforderlich	○	○	○	○		○	○	805,00	957,95

Informationen zu Kraftstoffverbrauch und CO₂-Emissionen finden Sie am Ende dieser Preisliste.

● = serienmäßige Ausstattung ○ = Sonderausstattung gegen Mehrpreis o. M. = ohne Mehrpreis

Spezialausstattungen.

		Kastenwagen	Kastenwagen TDI BlueMotion	Kastenwagen Trendline	Kastenwagen Edition TGI	Kastenwagen Alltrack	Kastenwagen Edition 35	Kombi	Preis in € o. MwSt.	Preis in € m. MwSt.
Sitze im Fahrgastraum	Adapter für Wickelmöglichkeit der 2er-Sitzbank in der 3. Sitzreihe (Ausbau der Sitzbank nur mit entsprechendem Werkzeug möglich)							○	405,00	481,95
Trennwände	Hohe Gittertrennwand hinter der C-Säule, fester Stahlrohrrahmen mit Holzplatte unten und Gittereinsatz oben - Technische Abnahme erforderlich							○	430,00	511,70
	Transparenter Verschluss der Trennwand mit Gittereinsatz (B-Säule), Abdeckung aus Plexiglas mit Entlüftungsöffnung	○	○	○	○	○	○		330,00	392,70
Zubehör	Automanager mit 12-V-Spannungswandler Multifunktionsbox mit Ablage für Laptop Ausführung als Trolley, Diebstahlsicherung	○	○	○	○	○	○	○	695,00	827,05
Zusatzkonsole	Aufsatzkonsole (1 DIN-Ausschnitt) auf der Schalttafel (mittig) für Bedienelemente/Zusatzgeräte	○	○	○	○	○	○	○	225,00	267,75

Informationen zu Kraftstoffverbrauch und CO₂-Emissionen finden Sie am Ende dieser Preisliste.

● = serienmäßige Ausstattung ○ = Sonderausstattung gegen Mehrpreis o. M. = ohne Mehrpreis

Lackierungen.

		Kastenwagen	Kastenwagen TDI BlueMotion	Kastenwagen Trendline	Kastenwagen Edition TGI	Kastenwagen Alltrack	Kastenwagen Edition 35	Kombi	Preis in € o. MwSt.	Preis in € m. MwSt.
Außenlackierung	Candy-Weiß	○	○	○	○	○		○	o. M.	
	Candy-Weiß/Dach Schwarz						○		o. M.	
	Kirschrot	○	○	○	○	○		○	o. M.	
	Kirschrot/Dach Schwarz						○		o. M.	
	Leuchtorange	○	○	○				○	o. M.	
	Pure Grey	○	○	○	○	○		○	o. M.	
Außenlackierung Metallic	Acapulcoblau Metallic	○	○	○	○	○		○	525,00	624,75
	Acapulcoblau Metallic/Dach Schwarz						○		525,00	624,75
	Bambusgarden Green Metallic	○	○	○	○	○		○	525,00	624,75
	Black Berry Metallic	○	○	○	○	○		○	525,00	624,75
	Chestnut Brown Metallic	○	○	○	○	○		○	525,00	624,75
	Fortanarot Metallic	○	○	○	○	○		○	525,00	624,75
	Indiumgrau Metallic	○	○	○	○	○		○	525,00	624,75
	Indiumgrau Metallic/Dach Schwarz						○		525,00	624,75
	Mojave Beige Metallic	○	○	○	○	○		○	525,00	624,75
	Reflexsilber Metallic	○	○	○	○	○		○	525,00	624,75
	Reflexsilber Metallic/Dach Schwarz						○		525,00	624,75
	Sandstorm Yellow Metallic	○	○	○	○	○		○	525,00	624,75
	Starlight Blue Metallic	○	○	○	○	○		○	525,00	624,75
Vipergrün Metallic	○	○	○	○	○		○	525,00	624,75	
Außenlackierung Perleffekt	Deep Black Perleffekt	○	○	○	○	○		○	525,00	624,75

● = serienmäßige Ausstattung ○ = Sonderausstattung gegen Mehrpreis o. M. = ohne Mehrpreis

Motoren mit der Abgasnorm Euro 6.

1,2-I-TSI-Motor mit 62 kW (84 PS)

Motorbauart/Ventile pro Zylinder	4-Zylinder-Ottomotor/4
Einspritzung/Aufladung	Direkteinspritzung/Turbocharger
Hubraum in cm ³	1.197
max. Leistung in kW (PS) bei 1/min	62 (84) bei 4.300 – 5.300
max. Drehmoment in Nm bei 1/min	160 bei 1.400 – 3.500
Kraftstoffart	Super bleifrei, mind. ROZ 95 nach DIN EN 228 ⁵⁾
Getriebevariante	5-Gang-Schaltgetriebe
Antriebsart	Frontantrieb

1,0-I-TSI-Motor mit 75 kW (102 PS)

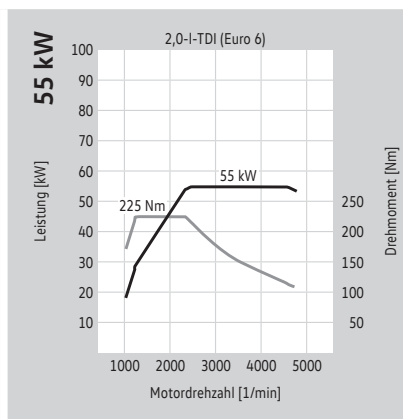
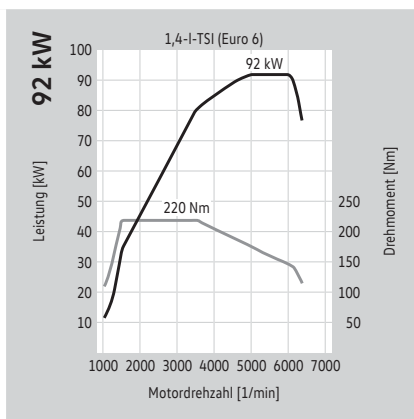
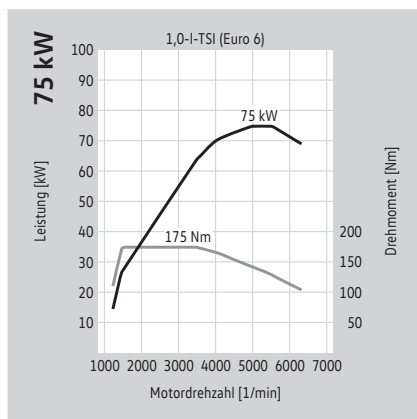
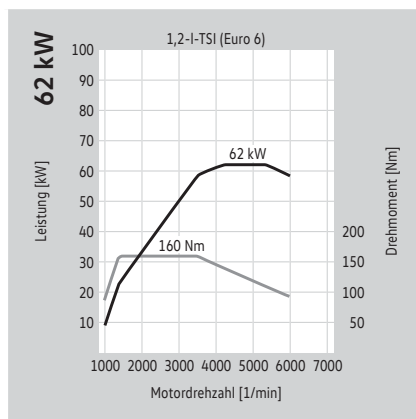
Motorbauart/Ventile pro Zylinder	3-Zylinder-Ottomotor/4
Einspritzung/Aufladung	Direkteinspritzung/Turbocharger
Hubraum in cm ³	999
max. Leistung in kW (PS) bei 1/min	75 (102) bei 5.000 – 5.500
max. Drehmoment in Nm bei 1/min	175 bei 1.500 – 3.500
Kraftstoffart	Super beifrei, mind. ROZ 95 nach DIN EN 228 ⁵⁾
Getriebevariante	5-Gang-Schaltgetriebe
Antriebsart	Frontantrieb

1,4-I-TSI-Motor mit 92 kW (125 PS)

Motorbauart/Ventile pro Zylinder	4-Zylinder-Ottomotor/4
Einspritzung/Aufladung	Direkteinspritzung/Turbocharger
Hubraum in cm ³	1.395
max. Leistung in kW (PS) bei 1/min	92 (125) bei 5.000 – 6.000
max. Drehmoment in Nm bei 1/min	220 bei 1.500 – 3.500
Kraftstoffart	Super bleifrei, mind. ROZ 95 nach DIN EN 228 ⁵⁾
Getriebevariante	6-Gang-Schaltgetriebe, 7-Gang-Doppelkupplungsgetriebe DSG
Antriebsart	Frontantrieb

2,0-I-TDI-Motor mit 55 kW (75 PS) mit SCR/AdBlue^{®6)}

Motorbauart/Ventile pro Zylinder	4-Zylinder-Dieselmotor/4
Einspritzung/Aufladung	Common Rail/Abgasturbolader
Hubraum in cm ³	1.968
max. Leistung in kW (PS) bei 1/min	55 (75) bei 2.400 – 4.500
max. Drehmoment in Nm bei 1/min	225 bei 1.200 – 2.300
Kraftstoffart	Diesel, mind. 51 CZ nach DIN 590
Getriebevariante	5-Gang-Schaltgetriebe
Antriebsart	Frontantrieb



Die Besteuerung bei Fahrzeugen mit Pkw-Zulassung richtet sich nach den vom Kraftfahrt-Bundesamt festgelegten Schlüsselnummern. Erläuterungen zu den hier aufgeführten Fußnotenziffern finden Sie unter „Anmerkungen“.

Motoren mit der Abgasnorm Euro 6.

2,0-I-TDI-Motor mit 75 kW (102 PS) mit SCR/AdBlue®⁶⁾

Motorbauart/Ventile pro Zylinder	4-Zylinder-Dieselmotor/4
Einspritzung/Aufladung	Common Rail/Abgasturbolader
Hubraum in cm ³	1.968
max. Leistung in kW (PS) bei 1/min	75 (102) bei 2.900 – 4.000
max. Drehmoment in Nm bei 1/min	250 bei 1.300 – 2.800
Kraftstoffart	Diesel, mind. 51 CZ nach DIN 590
Getriebevariante	5-Gang-Schaltgetriebe, 6-Gang-Doppelkupplungsgetriebe DSG
Antriebsart	Frontantrieb

2,0-I-TDI-Motor mit 90 kW (122 PS) mit SCR/AdBlue®⁶⁾

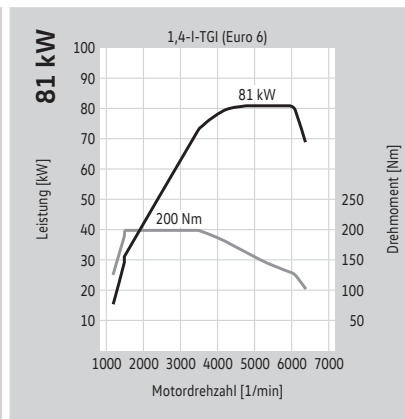
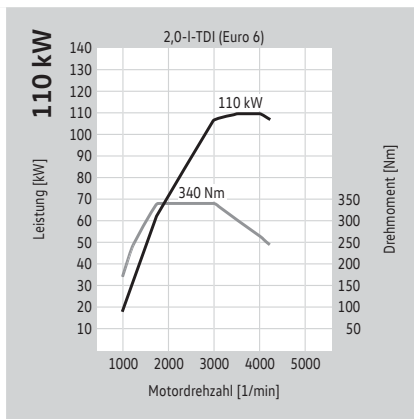
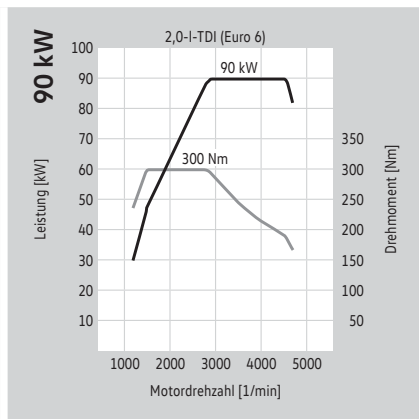
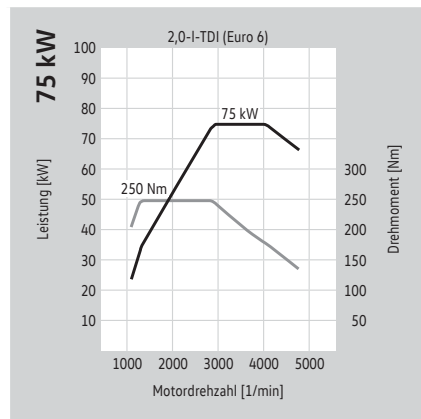
Motorbauart/Ventile pro Zylinder	4-Zylinder-Dieselmotor/4
Einspritzung/Aufladung	Common Rail/Abgasturbolader
Hubraum in cm ³	1.968
max. Leistung in kW (PS) bei 1/min	90 (122) bei 2.900 – 4.500
max. Drehmoment in Nm bei 1/min	300 bei 1.500 – 2.800
Kraftstoffart	Diesel, mind. 51 CZ nach DIN 590
Getriebevariante	6-Gang-Schaltgetriebe
Antriebsart	Allradantrieb 4MOTION

2,0-I-TDI-Motor mit 110 kW (150 PS) mit SCR/AdBlue®⁶⁾

Motorbauart/Ventile pro Zylinder	4-Zylinder-Dieselmotor/4
Einspritzung/Aufladung	Common Rail/Abgasturbolader
Hubraum in cm ³	1.968
max. Leistung in kW (PS) bei 1/min	110 (150) bei 3.500 – 4.000
max. Drehmoment in Nm bei 1/min	340 bei 1.750 – 3.000
Kraftstoffart	Diesel, mind. 51 CZ nach DIN 590
Getriebevariante	6-Gang-Schaltgetriebe, 6-Gang-Doppelkupplungsgetriebe DSG
Antriebsart	Frontantrieb, Allradantrieb 4MOTION (nur mit Doppelkupplungsgetriebe DSG)

1,4-I-TGI-Motor mit 81 kW (110 PS)

Motorbauart/Ventile pro Zylinder	4-Zylinder-CNG-Motor/4
Einspritzung/Aufladung	quasimonovalent ⁷⁾
Hubraum in cm ³	1.395
max. Leistung in kW (PS) bei 1/min	81 (110) bei 4.800 – 6.000
max. Drehmoment in Nm bei 1/min	200 bei 1.500 – 3.500
Kraftstoffart	CNG (L- oder H-Gas) oder Biogas/Super bleifrei, mind. ROZ 95 nach DIN EN 228 ⁹⁾
Getriebevariante	6-Gang-Schaltgetriebe, 6-Gang-Doppelkupplungsgetriebe DSG
Antriebsart	Frontantrieb



Die Besteuerung bei Fahrzeugen mit Pkw-Zulassung richtet sich nach den vom Kraftfahrt-Bundesamt festgelegten Schlüsselnummern. Erläuterungen zu den hier aufgeführten Fußnotenziffern finden Sie unter „Anmerkungen“.

Kraftstoffverbrauch, CO₂-Emissionen und Fahrleistungen.

Caddy Kastenwagen

Motor	Getriebe	Leistung maximal in kW (PS)	Abgasnorm	Kraftstoffverbrauch ^{2), 3)} innerorts/außerorts/ kombiniert, in l/100 km	CO ₂ -Emissionen ³⁾ kombiniert in g/km	Beschleunigung 0 – 100 km/h (s)	Höchstgeschwindigkeit in km/h
1,2-l-TSI BMT	5-Gang-Schaltgetriebe	62 (84)	Euro 6	7,8 – 7,4/5,4 – 5,0/6,3 – 5,9	144 – 134	13,6	157
1,0-l-TSI BMT	5-Gang-Schaltgetriebe	75 (102)	Euro 6	6,9 – 6,4/5,2 – 4,7/5,8 – 5,3	132 – 122	11,3	172
1,4-l-TSI BMT	6-Gang-Schaltgetriebe	92 (125)	Euro 6	7,4 – 7,1/5,4 – 4,9/6,1 – 5,7	140 – 131	10,3	185
1,4-l-TSI BMT	7-Gang-DSG	92 (125)	Euro 6	6,9 – 6,5/5,3 – 5,0/5,9 – 5,5	135 – 127	10,3	183
2,0-l-TDI BMT	5-Gang-Schaltgetriebe	55 (75)	Euro 6	5,9 – 5,5/4,4 – 4,1/5,0 – 4,6	131 – 121	16,4	152
2,0-l-TDI BMT	5-Gang-Schaltgetriebe	75 (102)	Euro 6	5,9 – 5,5/4,4 – 4,1/5,0 – 4,6	131 – 121	12,0	172
2,0-l-TDI BlueMotion	5-Gang-Schaltgetriebe	75 (102)	Euro 6	5,1 – 5,0/4,0 – 3,9/4,4 – 4,3	116 – 113	12,0	172
2,0-l-TDI BMT	6-Gang-DSG	75 (102)	Euro 6	5,8 – 5,5/4,8 – 4,5/5,1 – 4,9	135 – 128	12,1	170
2,0-l-TDI BMT 4MOTION	6-Gang-Schaltgetriebe	90 (122)	Euro 6	7,1 – 6,7/5,3 – 4,9/5,9 – 5,6	156 – 146	10,8	178
2,0-l-TDI BMT	6-Gang-Schaltgetriebe	110 (150)	Euro 6	6,2 – 6,0/4,6 – 4,3/5,2 – 4,9	136 – 129	9,2	194
2,0-l-TDI BMT	6-Gang-DSG	110 (150)	Euro 6	5,9 – 5,6/4,8 – 4,5/5,2 – 4,9	137 – 128	9,2	192
2,0-l-TDI BMT 4MOTION	6-Gang-DSG	110 (150)	Euro 6	6,3 – 6,2/5,2 – 5,1/5,6 – 5,5	148 – 144	9,4	189
1,4-l-TGI BlueMotion*	6-Gang-Schaltgetriebe	81 (110)	Euro 6	5,6 – 5,4/3,7 – 3,5/4,4 – 4,2 8,6 – 8,3/5,6 – 5,4/6,7 – 6,4	120 – 115	12,2	174
1,4-l-TGI BlueMotion*	6-Gang-DSG	81 (110)	Euro 6	5,5 – 5,3/3,9 – 3,7/4,5 – 4,3 8,5 – 8,1/6,0 – 5,7/6,9 – 6,6	124 – 118	12,2	172

BMT = BlueMotion Technology DSG = Doppelkupplungsgetriebe DSG

*Angaben zu Kraftstoffverbrauch: Zeile 1 in kg/100 km (CNG [H-Gas]), Zeile 2 in m³/100 km (CNG).

Erläuterungen zu den hier aufgeführten Fußnotenziffern finden Sie unter „Anmerkungen“.

Kraftstoffverbrauch, CO₂-Emissionen und Fahrleistungen.

Caddy Maxi Kastenwagen

Motor	Getriebe	Leistung maximal in kW (PS)	Abgasnorm	Kraftstoffverbrauch ^{2), 3)} innerorts/außerorts/ kombiniert, in l/100 km	CO ₂ -Emissionen ³⁾ kombiniert in g/km	Beschleunigung 0 – 100 km/h (s)	Höchstgeschwindigkeit in km/h
1,0-l-TSI BMT	5-Gang-Schaltgetriebe	75 (102)	Euro 6	7,0 – 6,6/5,3 – 4,8/5,9 – 5,5	135 – 125	11,8	172
1,4-l-TSI BMT	6-Gang-Schaltgetriebe	92 (125)	Euro 6	7,4 – 7,2/5,4 – 5,1/6,1 – 5,8	140 – 133	10,8	185
1,4-l-TSI BMT	7-Gang-DSG	92 (125)	Euro 6	6,9 – 6,7/5,3 – 5,2/5,9 – 5,7	135 – 131	10,8	183
2,0-l-TDI BMT	5-Gang-Schaltgetriebe	75 (102)	Euro 6	6,0 – 5,6/4,6 – 4,2/5,1 – 4,7	134 – 124	12,5	172
2,0-l-TDI BMT	6-Gang-DSG	75 (102)	Euro 6	6,0 – 5,5/4,9 – 4,5/5,3 – 4,9	139 – 128	12,6	170
2,0-l-TDI BMT 4MOTION	6-Gang-Schaltgetriebe	90 (122)	Euro 6	7,1 – 6,8/5,3 – 5,0/5,9 – 5,7	156 – 149	11,4	178
2,0-l-TDI BMT	6-Gang-Schaltgetriebe	110 (150)	Euro 6	6,3 – 6,0/4,7 – 4,3/5,3 – 4,9	139 – 129	9,6	194
2,0-l-TDI BMT	6-Gang-DSG	110 (150)	Euro 6	6,0 – 5,6/4,9 – 4,5/5,4 – 4,9	141 – 128	9,6	192
2,0-l-TDI BMT 4MOTION	6-Gang-DSG	110 (150)	Euro 6	6,5 – 6,2/5,3 – 5,1/5,7 – 5,5	151 – 144	10,0	189
1,4-l-TGI BlueMotion*	6-Gang-Schaltgetriebe	81 (110)	Euro 6	5,7 – 5,5/3,8 – 3,6/4,5 – 4,3 8,7 – 8,4/5,8 – 5,5/6,8 – 6,5	122 – 117	13,0	174
1,4-l-TGI BlueMotion*	6-Gang-DSG	81 (110)	Euro 6	5,7 – 5,5/4,1 – 3,9/4,6 – 4,5 8,7 – 8,4/6,2 – 6,0/7,1 – 6,9	127 – 123	13,0	172

BMT = BlueMotion Technology DSG = Doppelkupplungsgetriebe DSG

*Angaben zu Kraftstoffverbrauch: Zeile 1 in kg/100 km (CNG [H-Gas]), Zeile 2 in m³/100 km (CNG).

Erläuterungen zu den hier aufgeführten Fußnotenziffern finden Sie unter „Anmerkungen“.

Kraftstoffverbrauch, CO₂-Emissionen, Effizienzklassen und Fahrleistungen.

Caddy Kombi

Motor	Getriebe	Leistung maximal in kW (PS)	Abgasnorm	Kraftstoffverbrauch ^{2), 3)} innerorts/außerorts/ kombiniert, in l/100 km	CO ₂ -Emissionen ³⁾ kombiniert in g/km	Effizienzklasse ⁴⁾	Beschleunigung 0–100 km/h (s)	Höchst- geschwindigkeit in km/h
1,2-I-TSI BMT	5-Gang-Schaltgetriebe	62 (84)	Euro 6	7,6/5,2/6,1	139	C	14,7	157
1,0-I-TSI BMT	5-Gang-Schaltgetriebe	75 (102)	Euro 6	6,6/4,9/5,5	126	B	12,1	172
1,4-I-TSI BMT	6-Gang-Schaltgetriebe	92 (125)	Euro 6	7,1/5,1/5,8	133	C	10,9	185
1,4-I-TSI BMT	7-Gang-DSG	92 (125)	Euro 6	6,7/5,2/5,8	132	B	10,9	183
2,0-I-TDI BMT	5-Gang-Schaltgetriebe	55 (75)	Euro 6	5,7/4,3/4,8	126	B	17,6	152
2,0-I-TDI BMT	5-Gang-Schaltgetriebe	75 (102)	Euro 6	5,7/4,3/4,8	126	B	12,9	172
2,0-I-TDI BMT	6-Gang-DSG	75 (102)	Euro 6	5,6/4,6/4,9	130	B	13,0	170
2,0-I-TDI BMT 4MOTION	6-Gang-Schaltgetriebe	90 (122)	Euro 6	6,8/5,1/5,7	150	C	11,5	178
2,0-I-TDI BMT	6-Gang-Schaltgetriebe	110 (150)	Euro 6	6,0/4,4/5,0	131	B	9,9	194
2,0-I-TDI BMT	6-Gang-DSG	110 (150)	Euro 6	5,7/4,6/5,0	131	B	9,9	192
2,0-I-TDI BMT 4MOTION	6-Gang-DSG	110 (150)	Euro 6	6,2/5,1/5,6	146	C	10,2	189
1,4-I-TGI BlueMotion*	6-Gang-Schaltgetriebe	81 (110)	Euro 6	5,5/3,6/4,3 8,5/5,5/6,6	118	A	12,9	174
1,4-I-TGI BlueMotion*	6-Gang-DSG	81 (110)	Euro 6	5,5/3,9/4,5 8,4/5,9/6,8	122	A	12,9	172

BMT = BlueMotion Technology DSG = Doppelkupplungsgetriebe DSG

*Angaben zu Kraftstoffverbrauch: Zeile 1 in kg/100 km (CNG [H-Gas]), Zeile 2 in m³/100 km (CNG).

Erläuterungen zu den hier aufgeführten Fußnotenziffern finden Sie unter „Anmerkungen“.

Kraftstoffverbrauch, CO₂-Emissionen, Effizienzklassen und Fahrleistungen.

Caddy Maxi Kombi

Motor	Getriebe	Leistung maximal in kW (PS)	Abgasnorm	Kraftstoffverbrauch ^{2), 3)} innerorts/außerorts/ kombiniert, in l/100 km	CO ₂ -Emissionen ³⁾ kombiniert in g/km	Effizienzklasse ⁴⁾	Beschleunigung 0–100 km/h (s)	Höchst- geschwindigkeit in km/h
1,0-l-TSI BMT	5-Gang-Schaltgetriebe	75 (102)	Euro 6	6,7/5,1/5,6	129	B	12,5	172
1,4-l-TSI BMT	6-Gang-Schaltgetriebe	92 (125)	Euro 6	7,2/5,2/5,9	135	C	11,3	185
1,4-l-TSI BMT	7-Gang-DSG	92 (125)	Euro 6	6,8/5,2/5,8	133	B	11,3	183
2,0-l-TDI BMT	5-Gang-Schaltgetriebe	75 (102)	Euro 6	5,8/4,3/4,9	128	B	13,3	172
2,0-l-TDI BMT	6-Gang-DSG	75 (102)	Euro 6	5,7/4,7/5,1	133	B	13,4	170
2,0-l-TDI BMT 4MOTION	6-Gang-Schaltgetriebe	90 (122)	Euro 6	7,0/5,2/5,8	153	C	11,8	178
2,0-l-TDI BMT	6-Gang-Schaltgetriebe	110 (150)	Euro 6	6,2/4,5/5,1	134	B	10,3	194
2,0-l-TDI BMT	6-Gang-DSG	110 (150)	Euro 6	5,8/4,7/5,1	134	B	10,3	192
2,0-l-TDI BMT 4MOTION	6-Gang-DSG	110 (150)	Euro 6	6,3/5,2/5,7	149	B	10,5	189
1,4-l-TGI BlueMotion*	6-Gang-Schaltgetriebe	81 (110)	Euro 6	5,6/3,7/4,4 8,6 – 8,5/5,6/6,7	120	A	13,7	174
1,4-l-TGI BlueMotion*	6-Gang-DSG	81 (110)	Euro 6	5,5/4,0 – 3,9/4,6 – 4,5 8,5/6,1 – 6,0/7,0 – 6,9	125 – 124	A	13,7	172

BMT = BlueMotion Technology DSG = Doppelkupplungsgetriebe DSG

*Angaben zu Kraftstoffverbrauch: Zeile 1 in kg/100 km (CNG [H-Gas]), Zeile 2 in m³/100 km (CNG).
Erläuterungen zu den hier aufgeführten Fußnotenziffern finden Sie unter „Anmerkungen“.

Gewichte.

Caddy Kastenwagen

Motor	Getriebe	Leistung maximal in kW (PS)	Abgasnorm	Zul. Gesamtgewicht in kg	Leergewicht minimal ⁸⁾ in kg	Nutzlast bzw. Zuladung maximal ⁸⁾ in kg	Zul. Achslast vorn/hinten in kg	Anhängelast gebremst, bei 12 % Steigung/ ungebremst in kg	Zul. Zuggesamt- gewicht, bei 12 % Steigung in kg
1,2-I-TSI BMT	5-Gang-Schaltgetriebe	62 (84)	Euro 6	2.034	1.272	762	1.050/1.230	1.300/630	3.300
1,0-I-TSI BMT	5-Gang-Schaltgetriebe	75 (102)	Euro 6	2.026	1.264	762	1.050/1.230	1.200/630	3.200
1,4-I-TSI BMT	6-Gang-Schaltgetriebe	92 (125)	Euro 6	2.068	1.306	762	1.050/1.230	1.400/650	3.468
1,4-I-TSI BMT	7-Gang-DSG	92 (125)	Euro 6	2.095	1.333	762	1.050/1.230	1.500/660	3.595
2,0-I-TDI BMT	5-Gang-Schaltgetriebe	55 (75)	Euro 6	2.127	1.365	762	1.075/1.230	1.400/680	3.527
2,0-I-TDI BMT	5-Gang-Schaltgetriebe	75 (102)	Euro 6	2.141	1.379	762	1.075/1.230	1.500/680	3.641
2,0-I-TDI BlueMotion	5-Gang-Schaltgetriebe	75 (102)	Euro 6	2.000	1.381	619	1.075/1.100	1.300/690	3.300
2,0-I-TDI BMT	6-Gang-DSG	75 (102)	Euro 6	2.177	1.415	762	1.100/1.230	1.500/700	3.677
2,0-I-TDI BMT 4MOTION	6-Gang-Schaltgetriebe	90 (122)	Euro 6	2.251	1.489	762	1.140/1.230	1.500/740	3.751
2,0-I-TDI BMT	6-Gang-Schaltgetriebe	110 (150)	Euro 6	2.160	1.398	762	1.075/1.230	1.500/690	3.660
2,0-I-TDI BMT	6-Gang-DSG	110 (150)	Euro 6	2.181	1.419	762	1.100/1.230	1.500/700	3.681
2,0-I-TDI BMT 4MOTION	6-Gang-DSG	110 (150)	Euro 6	2.272	1.510	762	1.155/1.230	1.500/750	3.772
1,4-I-TGI BlueMotion	6-Gang-Schaltgetriebe	81 (110)	Euro 6	2.225	1.463	762	1.100/1.230	1.300/730	3.500
1,4-I-TGI BlueMotion*	6-Gang-DSG	81 (110)	Euro 6	2.264	1.502	762	1.150/1.230	1.400/750	3.650
Zul. Dachlast in kg	100								
Zul. Stützlast in kg	80								

BMT = BlueMotion Technology DSG = Doppelkupplungsgetriebe DSG
Erläuterungen zu den hier aufgeführten Fußnotenziffern finden Sie unter „Anmerkungen“.

Gewichte.

Caddy Maxi Kastenwagen und Caddy Maxi Kastenwagen mit erhöhter Nutzlast

Motor	Getriebe	Leistung maximal in kW (PS)	Abgasnorm	Zul. Gesamtgewicht in kg	Leergewicht minimal ⁸⁾ in kg	Nutzlast bzw. Zuladung maximal ⁸⁾ in kg	Zul. Achslast vorn/hinten in kg	Anhängelast gebremst, bei 12% Steigung/ ungebremst in kg	Zul. Zuggesamt- gewicht, bei 12% Steigung in kg
-------	----------	--------------------------------	-----------	-----------------------------	---	---	---------------------------------------	--	---

Caddy Maxi Kastenwagen

1,0-I-TSI BMT	5-Gang-Schaltgetriebe	75 (102)	Euro 6	2.183	1.351	832	1.050/1.300	1.200/670	3.200
1,4-I-TSI BMT	6-Gang-Schaltgetriebe	92 (125)	Euro 6	2.227	1.395	832	1.050/1.300	1.400/690	3.500
1,4-I-TSI BMT	7-Gang-DSG	92 (125)	Euro 6	2.255	1.423	832	1.050/1.300	1.500/710	3.650
2,0-I-TDI BMT	5-Gang-Schaltgetriebe	75 (102)	Euro 6	2.299	1.467	832	1.150/1.300	1.500/730	3.600
2,0-I-TDI BMT	6-Gang-DSG	75 (102)	Euro 6	2.326	1.494	832	1.175/1.300	1.500/740	3.700
2,0-I-TDI BMT 4MOTION	6-Gang-Schaltgetriebe	90 (122)	Euro 6	2.375	1.578	797	1.200/1.250	1.450/750	3.600
2,0-I-TDI BMT	6-Gang-Schaltgetriebe	110 (150)	Euro 6	2.312	1.480	832	1.150/1.300	1.500/730	3.800
2,0-I-TDI BMT	6-Gang-DSG	110 (150)	Euro 6	2.333	1.501	832	1.150/1.300	1.500/750	3.800
2,0-I-TDI BMT 4MOTION	6-Gang-DSG	110 (150)	Euro 6	2.375	1.598	777	1.200/1.250	1.450/750	3.800
1,4-I-TGI BlueMotion	6-Gang-Schaltgetriebe	81 (110)	Euro 6	2.345	1.600	745	1.175/1.300	1.300/750	3.500
1,4-I-TGI BlueMotion	6-Gang-DSG	81 (110)	Euro 6	2.350	1.635	715	1.200/1.300	1.400/750	3.650

Caddy Maxi Kastenwagen mit erhöhter Nutzlast

1,4-I-TSI BMT	7-Gang-DSG	92 (125)	Euro 6	2.368	1.423	945	1.150/1.300	1.500/710	3.650
2,0-I-TDI BMT	6-Gang-Schaltgetriebe	110 (150)	Euro 6	2.425	1.480	945	1.200/1.300	1.500/730	3.800

Zul. Dachlast in kg	100
Zul. Stützlast in kg	80

BMT = BlueMotion Technology DSG = Doppelkupplungsgetriebe DSG
Erläuterungen zu den hier aufgeführten Fußnotenziffern finden Sie unter „Anmerkungen“.

Gewichte.

Caddy Kombi

Motor	Getriebe	Leistung maximal in kW (PS)	Abgasnorm	Zul. Gesamtgewicht in kg	Leergewicht minimal ⁸⁾ in kg	Nutzlast bzw. Zuladung maximal ⁸⁾ in kg	Zul. Achslast vorn/hinten in kg	Anhängelast gebremst, bei 12 % Steigung/ ungebremst in kg	Zul. Zuggesamt- gewicht, bei 12 % Steigung in kg
1,2-I-TSI BMT	5-Gang-Schaltgetriebe	62 (84)	Euro 6	2.165	1.350	815	1.100/1.200	1.300/670	3.300
1,0-I-TSI BMT	5-Gang-Schaltgetriebe	75 (102)	Euro 6	2.180	1.342	838	1.100/1.200	1.200/670	3.200
1,4-I-TSI BMT	6-Gang-Schaltgetriebe	92 (125)	Euro 6	2.180	1.387	793	1.100/1.200	1.400/690	3.500
1,4-I-TSI BMT	7-Gang-DSG	92 (125)	Euro 6	2.200	1.414	786	1.100/1.200	1.500/700	3.650
2,0-I-TDI BMT	5-Gang-Schaltgetriebe	55 (75)	Euro 6	2.245	1.442	803	1.150/1.200	1.400/720	3.600
2,0-I-TDI BMT	5-Gang-Schaltgetriebe	75 (102)	Euro 6	2.255	1.457	798	1.150/1.200	1.500/720	3.700
2,0-I-TDI BMT	6-Gang-DSG	75 (102)	Euro 6	2.280	1.492	788	1.170/1.200	1.500/740	3.780
2,0-I-TDI BMT 4MOTION	6-Gang-Schaltgetriebe	90 (122)	Euro 6	2.280	1.571	709	1.200/1.200	1.500/750	3.780
2,0-I-TDI BMT	6-Gang-Schaltgetriebe	110 (150)	Euro 6	2.255	1.477	778	1.150/1.200	1.500/730	3.755
2,0-I-TDI BMT	6-Gang-DSG	110 (150)	Euro 6	2.280	1.498	782	1.170/1.200	1.500/740	3.780
2,0-I-TDI BMT 4MOTION	6-Gang-DSG	110 (150)	Euro 6	2.290	1.590	700	1.200/1.200	1.450/750	3.740
1,4-I-TGI BlueMotion	6-Gang-Schaltgetriebe	81 (110)	Euro 6	2.175	1.541	634	1.025/1.200	1.300/750	3.475
1,4-I-TGI BlueMotion	6-Gang-DSG	81 (110)	Euro 6	2.180	1.576	604	1.075/1.200	1.400/750	3.580

Zul. Dachlast in kg	100
Zul. Stützlast in kg*	75

BMT = BlueMotion Technology DSG = Doppelkupplungsgetriebe DSG

*Bei 1,4-I-TGI BlueMotion als 7-Sitzer keine Stützlast.

Erläuterungen zu den hier aufgeführten Fußnotenziffern finden Sie unter „Anmerkungen“.

Gewichte.

Caddy Maxi Kombi

Motor	Getriebe	Leistung maximal in kW (PS)	Abgasnorm	Zul. Gesamtgewicht in kg	Leergewicht minimal ⁸⁾ in kg	Nutzlast bzw. Zuladung maximal ⁸⁾ in kg	Zul. Achslast vorn/hinten in kg	Anhängelast gebremst, bei 12 % Steigung/ ungebremst in kg	Zul. Zuggesamt- gewicht, bei 12 % Steigung in kg
1,0-I-TSI BMT	5-Gang-Schaltgetriebe	75 (102)	Euro 6	2.260	1.403	857	1.150/1.230	1.150/700	3.200
1,4-I-TSI BMT	6-Gang-Schaltgetriebe	92 (125)	Euro 6	2.260	1.447	813	1.150/1.230	1.400/720	3.500
1,4-I-TSI BMT	7-Gang-DSG	92 (125)	Euro 6	2.280	1.474	806	1.150/1.250	1.500/730	3.650
2,0-I-TDI BMT	5-Gang-Schaltgetriebe	75 (102)	Euro 6	2.280	1.519	761	1.175/1.230	1.500/750	3.700
2,0-I-TDI BMT	6-Gang-DSG	75 (102)	Euro 6	2.280	1.554	726	1.200/1.230	1.500/750	3.780
2,0-I-TDI BMT 4MOTION	6-Gang-Schaltgetriebe	90 (122)	Euro 6	2.415	1.630	785	1.235/1.250	1.450/750	3.800
2,0-I-TDI BMT	6-Gang-Schaltgetriebe	110 (150)	Euro 6	2.345	1.537	808	1.200/1.250	1.500/750	3.800
2,0-I-TDI BMT	6-Gang-DSG	110 (150)	Euro 6	2.365	1.558	807	1.200/1.250	1.500/750	3.800
2,0-I-TDI BMT 4MOTION	6-Gang-DSG	110 (150)	Euro 6	2.415	1.649	766	1.235/1.250	1.450/750	3.800
1,4-I-TGI BlueMotion	6-Gang-Schaltgetriebe	81 (110)	Euro 6	2.280	1.651	629	1.150/1.250	1.200/750	3.480
1,4-I-TGI BlueMotion	6-Gang-DSG	81 (110)	Euro 6	2.280	1.686	594	1.200/1.250	1.350/750	3.630
Zul. Dachlast in kg	100								
Zul. Stützlast in kg*	75								

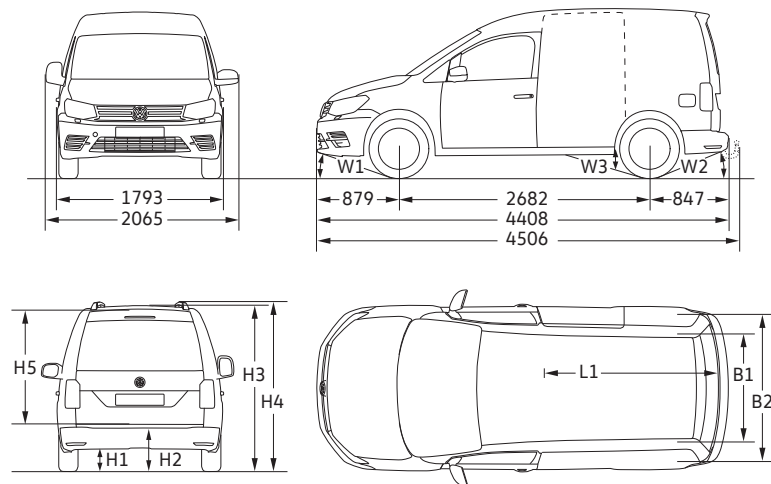
BMT = BlueMotion Technology DSG = Doppelkupplungsgetriebe DSG

*Bei 1,4-I-TGI BlueMotion als 7-Sitzer keine Stützlast.

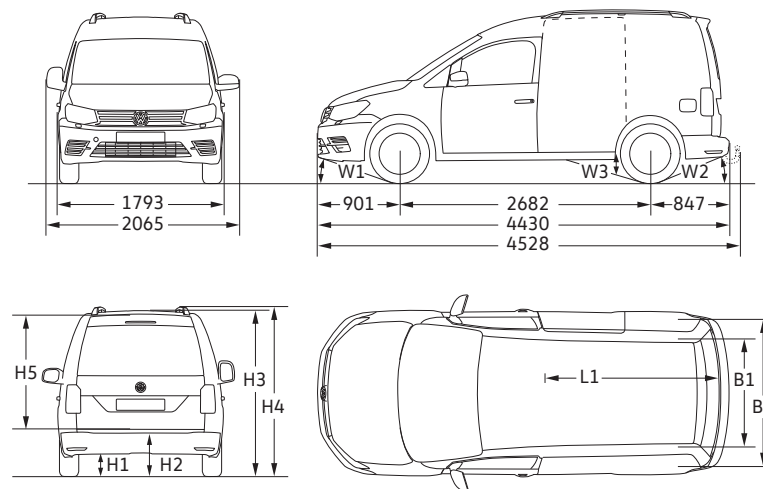
Erläuterungen zu den hier aufgeführten Fußnotenziffern finden Sie unter „Anmerkungen“.

Abmessungen.

Caddy Kastenwagen (außer Caddy Alltrack)



Caddy Kastenwagen Alltrack



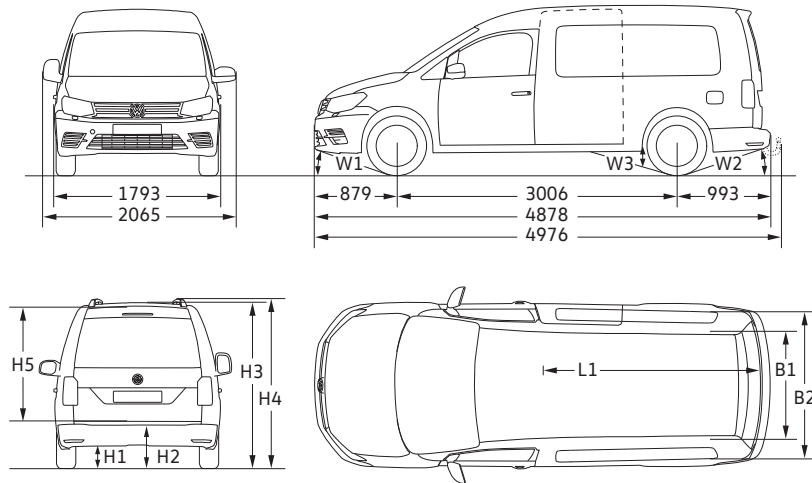
Modell/ Abmessung		Caddy	Caddy TDI BlueMotion	Caddy 4MOTION	Caddy TGI BlueMotion
B1/B2	Laderaumbreite, min./max. (mm)	1.170/1.556			
H1	Bodenfreiheit (gemessen unter der Motorabschirmung) (mm)	166	125	151	124
H2	Ladekante über Standebene (mm)	577	547	642	577
H3	Fahrzeughöhe (mm)	1.823	1.793	1.873	1.823
H4	Fahrzeughöhe mit Dachreling (mm)	1.860	-	1.909	1.860
H5	Ladehöhe (mm)	1.244			
L1	Laderaumbodenlänge (mm)	1.779			
W1/W2	Böschungswinkel, vorn/hinten (°)	17,1/17,3	13,2/18,1	15,3/23,1	17,1/17,3
W3	Rampenwinkel (°)	14,0	12,3	15,0	12,8
	Seitliche Schiebetür(en), Breite x Höhe (mm)	701 x 1.097			
	Heckklappe, Breite x Höhe (mm)	1.183 x 1.134			
	Laderaumvolumen (m ³)	3,2			
	Laderaumvolumen bei Flexisitz Plus Paket (m ³)	3,7			
	Minimaler Wendekreis, ca. (m)	11,1			

Modell/ Abmessung		Caddy	Caddy 4MOTION	Caddy TGI BlueMotion
B1/B2	Laderaumbreite, min./max. (mm)	1.170/1.556		
H1	Bodenfreiheit (gemessen unter der Motorabschirmung) (mm)	171	168	129
H2	Ladekante über Standebene (mm)	578	644	578
H3	Fahrzeughöhe (mm)	1.826	1.876	1.826
H4	Fahrzeughöhe mit Dachreling (mm)	1.862	1.912	1.862
H5	Ladehöhe (mm)	1.244		
L1	Laderaumbodenlänge (mm)	1.779		
W1/W2	Böschungswinkel, vorn/hinten (°)	15,2/17,5	13,4/23,3	15,2/17,5
W3	Rampenwinkel (°)	14,5	15,4	14,5
	Seitliche Schiebetür(en), Breite x Höhe (mm)	701 x 1.097		
	Heckklappe, Breite x Höhe (mm)	1.183 x 1.134		
	Laderaumvolumen (m ³)	3,2		
	Laderaumvolumen bei Flexisitz Plus Paket (m ³)	3,7		
	Minimaler Wendekreis, ca. (m)	11,1		

Die Maßzeichnungen zeigen teilweise Sonderausstattung. Alle Maßangaben sind auf Basis der Serienfahrzeuge ermittelt. Die hier aufgeführten Höhenmaße können je nach Ausstattung um ca. ±50 mm differieren. Die Gradangaben für Böschungswinkel vorn und hinten sowie für den Rampenwinkel beziehen sich jeweils auf den beladenen Zustand des Fahrzeugs unter Beachtung des zulässigen Gesamtgewichts. Die Fahrzeugzeichnungen sind nicht maßstabgerecht.

Abmessungen.

Caddy Maxi Kastenwagen

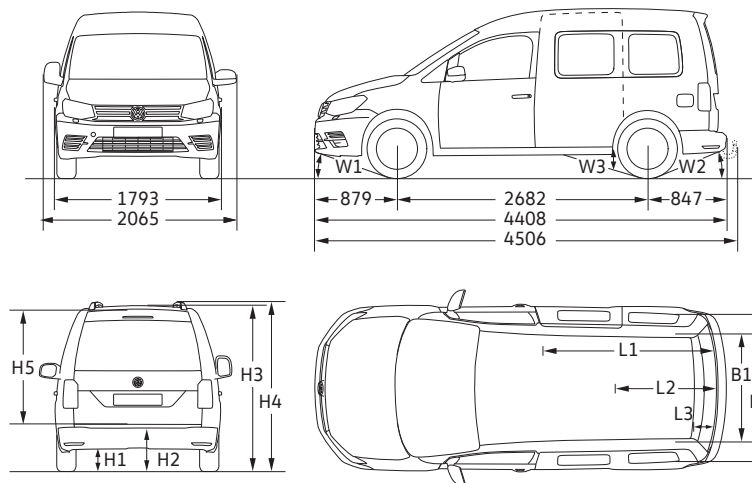


Modell/ Abmessung		Caddy Maxi	Caddy Maxi 4MOTION	Caddy Maxi TGI BlueMotion
B1/B2	Laderaumbreite, min./max. (mm)	1.168/1.532		
H1	Bodenfreiheit (gemessen unter der Motorabschirmung) (mm)	163	162	149
H2	Ladekante über Standebene (mm)	588	652	588
H3	Fahrzeughöhe (mm)	1.836	1.886	1.836
H4	Fahrzeughöhe mit Dachreling (mm)	1.872	1.922	1.872
H5	Ladehöhe (mm)	1.259		
L1	Laderaubodenlänge (mm)	2.249		
W1/W2	Böschungswinkel, vorn/hinten (°)	16,7/14,8	15,2/20,1	16,7/14,8
W3	Rampenwinkel (°)	12,1	12,7	10,5
	Seitliche Schiebetür(en), Breite x Höhe (mm)	701 x 1.092		
	Heckklappe, Breite x Höhe (mm)	1.183 x 1.134		
	Laderaumvolumen (m ³)	4,2		
	Laderaumvolumen bei Flexisitz Plus Paket (m ³)	4,7		
	Minimaler Wendekreis, ca. (m)	12,2		

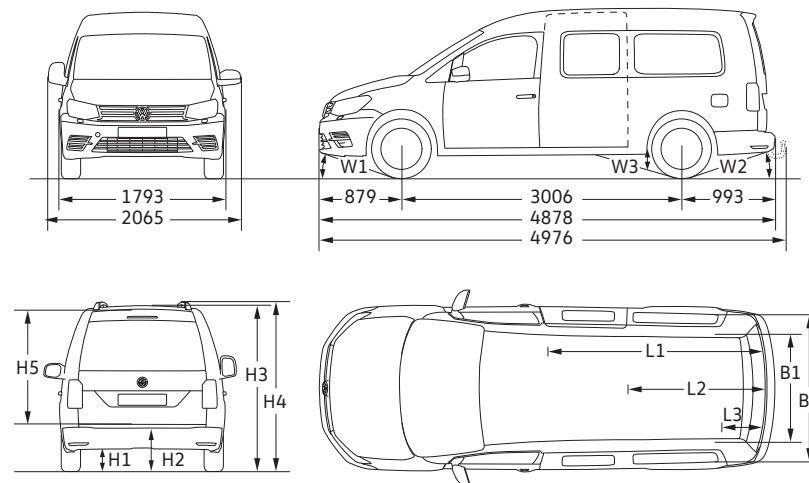
Die Maßzeichnungen zeigen teilweise Sonderausstattung. Alle Maßangaben sind auf Basis der Serienfahrzeuge ermittelt. Die hier aufgeführten Höhenmaße können je nach Ausstattung um ca. ±50 mm differieren. Die Gradangaben für Böschungswinkel vorn und hinten sowie für den Rampenwinkel beziehen sich jeweils auf den beladenen Zustand des Fahrzeugs unter Beachtung des zulässigen Gesamtgewichts. Die Fahrzeugzeichnungen sind nicht maßstabgerecht.

Abmessungen.

Caddy Kombi (5-/7-Sitzer)



Caddy Maxi Kombi (5-/7-Sitzer)










Modell/ Abmessung		Caddy	Caddy 4MOTION	Caddy TGI BlueMotion
B1/B2	Laderaumbreite, min./max. (mm)	1.168/1.190		
H1	Bodenfreiheit (gemessen unter der Motorabschirmung) (mm)	155	153	123
H2	Ladekante über Standebene (mm)	575	612	575
H3	Fahrzeughöhe (mm)	1.822	1.851	1.822
H4	Fahrzeughöhe mit Dachreling (mm)	1.858	1.887	1.858
H5	Ladehöhe (mm)	1.230		
L1/L2/ L3	Laderaumbodenlänge, hinter 1./2./3. Sitzreihe (mm)	1.781/1.095/224		
W1/W2	Böschungswinkel, vorn/hinten (°)	15,7/17,5	14,7/23,2	15,7/17,5
W3	Rampenwinkel (°)	13,5	14,8	13,2
	Seitliche Schiebetür(en), Breite x Höhe (mm)	701 x 1.086		
	Heckklappe, Breite x Höhe (mm)	1.183 x 1.134		
	Lade-/Fahrgastraumvolumen, bei 2-/5-/7-Sitzer (m ³) [I]	3,2/0,9/0,2 [3.200/918/190]		
	Minimaler Wendekreis, ca. (m)	11,1		

Modell/ Abmessung		Caddy Maxi	Caddy Maxi 4MOTION	Caddy Maxi TGI BlueMotion
B1/B2	Laderaumbreite, min./max. (mm)	1.168/1.190		
H1	Bodenfreiheit (gemessen unter der Motorabschirmung) (mm)	158	152	146
H2	Ladekante über Standebene (mm)	581	624	581
H3	Fahrzeughöhe (mm)	1.831	1.863	1.831
H4	Fahrzeughöhe mit Dachreling (mm)	1.868	1.899	1.868
H5	Ladehöhe (mm)	1.240		
L1/L2/ L3	Laderaumbodenlänge, hinter 1./2./3. Sitzreihe (mm)	2.250/1.566/644		
W1/W2	Böschungswinkel, vorn/hinten (°)	15,9/15,3	14,7/20,2	15,9/15,3
W3	Rampenwinkel (°)	12,1	12,6	12,1
	Seitliche Schiebetür(en), Breite x Höhe (mm)	701 x 1.084		
	Heckklappe, Breite x Höhe (mm)	1.183 x 1.134		
	Lade-/Fahrgastraumvolumen, bei 2-/5-/7-Sitzer (m ³) [I]	4,1/1,6/0,5 [4.130/1.650/530]		
	Minimaler Wendekreis, ca. (m)	12,2		

Die Maßzeichnungen zeigen teilweise Sonderausstattung. Alle Maßangaben sind auf Basis der Serienfahrzeuge ermittelt. Die hier aufgeführten Höhenmaße können je nach Ausstattung um ca. ±50 mm differieren. Die Gradangaben für Böschungswinkel vorn und hinten sowie für den Rampenwinkel beziehen sich jeweils auf den beladenen Zustand des Fahrzeugs unter Beachtung des zulässigen Gesamtgewichts. Die Fahrzeugzeichnungen sind nicht maßstabgerecht.

Reifenlabel.

Caddy und Caddy Maxi

Sommerreifen	Größe	Rollwiderstand	Nasshaftung	Externes Rollgeräusch	Geräuschemission
	195/65 R 15	B	B – A	72 – 69 dB	
	205/55 R 16	B – A	B	72 – 68 dB	
	205/50 R 17	B	B	72 – 69 dB	
Ganzjahresreifen	Größe	Rollwiderstand	Nasshaftung	Externes Rollgeräusch	Geräuschemission
	195/65 R 15	B	C	69 dB	
	205/55 R 16	B	B	69 dB	
Winterreifen	Größe	Rollwiderstand	Nasshaftung	Externes Rollgeräusch	Geräuschemission
	195/65 R 15	E – C	E – B	72 – 68 dB	
	205/55 R 16	E	C	67 dB	



Kraftstoffeffizienz – Der richtige Reifen hilft Ihnen, Kraftstoff zu sparen.



Nasshaftung – Ein kürzerer Bremsweg erhöht Ihre Sicherheit.



Externes Rollgeräusch – Ein leiserer Reifen erhöht Ihren Fahrkomfort und entlastet die Umwelt durch geringere Geräuschemissionen.

Die gezielte Bestellung eines bestimmten Reifenfabrikats ist aus logistischen und produktionstechnischen Gründen nicht möglich.

Anmerkungen.

- 1) Die angegebenen Preise sind unverbindliche Preisempfehlungen der Volkswagen AG ab Lieferwerk ohne Überführungskosten.
- 2) Tankvolumen bei Modellen mit der Abgasnorm Euro 6: Benzin (außer TGI) bzw. Diesel ca. 55 l, AdBlue® (bei TDI) ca. 9 l. Tankvolumen bei TGI: CNG ca. 26 kg (Caddy) bzw. ca. 37 kg (Caddy Maxi), Benzin ca. 13 l.
- 3) Die angegebenen Kraftstoffverbrauchs- und Emissionswerte wurden nach den gesetzlich vorgeschriebenen Messverfahren ermittelt. Die Angaben beziehen sich nicht auf ein einzelnes, individuelles Fahrzeug und sind nicht Bestandteil des Angebots, sondern dienen allein Vergleichszwecken zwischen den verschiedenen Fahrzeugtypen. Der Kraftstoffverbrauch und die CO₂-Emissionen eines Fahrzeugs hängen nicht nur von der effizienten Ausnutzung des Kraftstoffs durch das Fahrzeug ab, sondern werden auch vom Fahrverhalten und von anderen nicht technischen Faktoren (z. B. Umgebungsbedingungen) beeinflusst. Zusatzausstattungen und Zubehör (Anbauteile, Reifen usw.) können relevante Fahrzeugparameter, wie z. B. Gewicht, Rollwiderstand und Aerodynamik, verändern und neben Witterungs- und Verkehrsbedingungen die Verbrauchs- und Fahrleistungswerte beeinflussen. Die Angaben zu den Kraftstoffverbräuchen und CO₂-Emissionen gelten bei Angaben von Spannbreiten in Abhängigkeit vom gewählten Reifenformat und von optionalen Sonderausstattungen. Hinweis nach Richtlinie 1999/94/EG in der jeweils gegenwärtig geltenden Fassung: Weitere Informationen zum offiziellen Kraftstoffverbrauch und zu den offiziellen spezifischen CO₂-Emissionen neuer Personenkraftwagen können dem „Leitfaden über den Kraftstoffverbrauch, die CO₂-Emissionen und den Stromverbrauch neuer Personenkraftwagen“ entnommen werden, der an allen Verkaufsstellen und bei der DAT Deutsche Automobil Treuhand GmbH, Hellmuth-Hirth-Straße 1, D-73760 Ostfildern, oder unter www.dat.de unentgeltlich erhältlich ist.
- 4) Effizienzklassen bewerten Fahrzeuge anhand der CO₂-Emissionen unter Berücksichtigung des Fahrzeugleergewichts. Fahrzeuge, die dem Durchschnitt entsprechen, werden mit D eingestuft. Fahrzeuge, die besser sind als der heutige Durchschnitt, werden mit A+, A, B oder C eingestuft. Fahrzeuge, die schlechter als der Durchschnitt sind, werden mit E, F oder G beschrieben.
- 5) Die Verwendung von unverbleitem Kraftstoff Super schwefelfrei ROZ 95 nach DIN EN 228 wird empfohlen. Die Verwendung von Kraftstoff schwefelfrei ROZ 91 nach DIN EN 228 ist möglich, es muss hierbei mit einer geringen Leistungsminderung bzw. mit einem höheren Kraftstoffverbrauch gerechnet werden. Kraftstoffqualität bleifrei mit ROZ 95 mit einem maximalen Ethanolanteil von 10 Prozent (E10) ist grundsätzlich verwendbar. Detaillierte Informationen zur Verträglichkeit von E10-Kraftstoffen finden Sie unter www.volkswagen.de oder unter www.dat.de/e10liste/e10vertraeglichkeit. Die Angaben zu Leistung und Verbrauch beziehen sich auf den Betrieb mit Super schwefelfrei ROZ 95 nach DIN EN 228.
- 6) Dieser Motor ist mit einem mehrstufigem Abgasnachbehandlungssystem (Dieselpartikelfilter und SCR-Katalysator) ausgestattet. Der SCR-Katalysator (Selective Catalytic Reduction) wandelt die Abgaskomponente Stickoxid (NO_x) ohne Bildung von unerwünschten Nebenprodukten selektiv zu Stickstoff (N₂) und Wasser (H₂O) um. Die Umwandlung erfolgt dabei unter Verwendung einer synthetisch hergestellten, wässrigen Harnstofflösung, z. B. AdBlue® (ISO 22241-1/AUS 32), die in einem Zusatztank mitgeführt wird. Je nach Fahrzeug muss der Kunde auch zwischen den Serviceintervallen den Betriebsstoff AdBlue® selbständig nachfüllen oder durch die Vertragswerkstatt nachfüllen lassen.
- 7) Primärbetrieb mit Compressed Natural Gas (CNG). Mögliche Kraftstoffe sind Erdgas, Biomethan und Methan aus Ökostrom. Antrieb mit Benzin nur als Mobilitätsreserve.
- 8) Das angegebene Fahrzeugleergewicht beinhaltet 68 kg für den Fahrer, 7 kg für das Gepäck, alle Betriebsflüssigkeiten und 90 % Tankfüllung, ermittelt nach RL 92/21/EWG oder RL 97/27/EG in der gegenwärtig geltenden Fassung. Ausstattungen bzw. Ausstattungslinien können das Leergewicht beeinflussen. Die tatsächliche Nutzlast eines Fahrzeugs, die sich aus der Differenz zwischen zulässigem Gesamtgewicht und Leergewicht errechnet, ist daher nur durch Wiegen des individuellen Fahrzeugs ermittelbar.

Allgemeine und zusätzliche Hinweise.

Fahrzeugabbildungen in diesem Dokument können Sonderausstattungen gegen Mehrpreis beinhalten.

Bitte beachten Sie, dass einige Sonder- und Spezialausstattungen bestimmten Kombinationszwängen unterliegen und/oder nicht miteinander kombiniert werden können sowie an bestimmte rechtliche Vorschriften gebunden sind. Volkswagen haftet ausdrücklich nicht für die missbräuchliche Nutzung dieser Ausstattungen. Einige Sonder- und Spezialausstattungen können zu einer verlängerten Lieferzeit des Fahrzeugs führen. Bitte sprechen Sie Ihre individuellen Wünsche mit einem Volkswagen Nutzfahrzeuge Partner ab. Nur Ihr Volkswagen Nutzfahrzeuge Partner kann die notwendigen Kombinationserfordernisse sowie die Richtigkeit und Vollständigkeit der Angaben in dem ihm zur Verfügung stehenden Bestellsystem überprüfen.

TSI®, TDI®, TGI®, DSG®, 4MOTION® und BlueMotion® sind eingetragene Marken der Volkswagen AG und anderer Unternehmen der Volkswagen Gruppe in Deutschland sowie in weiteren Ländern.

Die Tatsache, dass eine Marke in diesem Dokument nicht mit ® versehen ist, kann nicht so ausgelegt werden, dass diese Marke keine eingetragene Marke ist und/oder dass diese Marke ohne vorherige schriftliche Zustimmung der Volkswagen Aktiengesellschaft verwendet werden könnte. Der Produktname AdBlue® ist eine eingetragene Marke des Verbandes der Automobilindustrie e.V. (VDA). iPod/iPad/iPhone sind Marken von Apple Inc.

Unsere Fahrzeuge sind serienmäßig mit Sommerreifen ausgestattet. Seit dem 04.12.2010 sind Sie in der Bundesrepublik Deutschland gesetzlich dazu verpflichtet, Ihr Fahrzeug bei Glätteis, Schneeglätte, Schneematsch, Eis- oder Reifglätte mit M+S Reifen oder Ganzjahresreifen auszustatten. Ihr Volkswagen Nutzfahrzeuge Partner berät Sie gern dabei.

Sämtliche Angaben in diesem Dokument basieren auf den Merkmalen des deutschen Marktes und entsprechen den zum Zeitpunkt des Drucks vorhandenen Kenntnissen.

Diese Preisliste ist gültig ab dem 29. Juni 2017. Änderungen vorbehalten.

Zusätzliche Hinweise:

Service-Termine bei Volkswagen unterscheiden sich in „Ölwechsel-Service“ oder „Inspektion“. Die Service-Intervall-Anzeige im Display des Kombi-Instruments dient als Erinnerung für die Fälligkeit des nächsten Service-Termins.

Service-Intervalle:

- Ölwechsel-Service: nach flexibler Service-Intervall-Anzeige, spätestens nach 2 Jahren mit Wartungsintervallverlängerung bzw. 15.000 km oder 1. Jahr ohne Wartungsintervallverlängerung, je nachdem, was zuerst eintritt.
- Inspektion: erste nach 2 Jahren oder 30.000 km, je nachdem, was zuerst eintritt; danach jährlich oder nach 30.000 km, je nachdem, was zuerst eintritt.

Rücknahme und Verwertung von Altfahrzeugen:

Volkswagen stellt sich den Herausforderungen der modernen Gesellschaft und berücksichtigt sie in allen neuen Produkten der Marke Volkswagen. Dies gilt natürlich auch für den Umwelt- und Ressourcenschutz. Daher sind alle neuen Volkswagen umweltfreundlich verwertbar und können grundsätzlich kostenlos – vorbehaltlich der Erfüllung der nationalen gesetzlichen Vorschriften – zurückgegeben werden. Nähere Informationen zur Rücknahme und Verwertung von Altfahrzeugen erhalten Sie bei Ihrem Volkswagen Nutzfahrzeuge Partner, im Internet unter www.volkswagen.de oder über die in der Bundesrepublik Deutschland kostenlose Hotline 0800 – Volkswagen (0800 – 865 579 2436).

Der Caddy

765.1190.01.01 · Printed in Germany
Änderungen vorbehalten · Ausgabe: Juni 2017
www.volkswagen-nutzfahrzeuge.de



Hier scannen für mehr
Informationen zum Caddy



Jetzt Fan vom Caddy werden
www.facebook.com/dercaddy